

INSTRUCȚIUNI DE UTILIZARE/FISA TEHNICA

ROBINEȚI RADIATOR TEIDE TUR

PRODUCĂTOR:

Valvulas ARCO ,s.l.,Avda.del Cid, 8;
 46134 Foios (Valencia-Spain)
 Tel: +34-961499429;Fax: +34-
 961499428;
www.valvulasarco.com



DISTRIBUITOR ÎN ROMÂNIA:

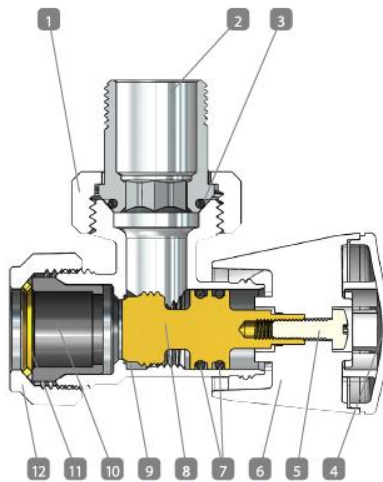
S.C.Secpral Pro Instalații S.R.L.,Cluj-
 Napoca, Str. Vlad Tepes nr. 2,
 Tel.: 0264-417068;Fax: 0264-403333;
secretariat@secpralpro.ro
www.secpralpro.ro

DESTINAȚIE:

- robineții pentru radiatoare acționați manual, sunt utilizabili în instalații termice individuale sau colective, fluidul de lucru circulând într-un sistem bitubular
- acest tip de robineți permit reglarea și controlul agentului termic în radiator, în sistemul bitubular

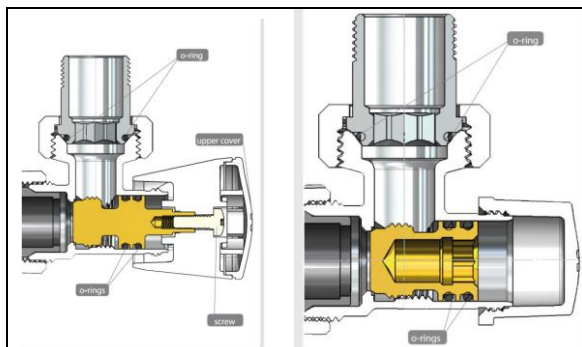
GAMA DE PRODUSE:

DENUMIRE	COD
Robinet radiator tur colțar TEIDE, pentru țevă cupru, prin compresie 1/2"	G7457/503230
Robinet radiator tur colțar TEIDE, pentru țevă cupru, prin sudură 1/2"	07439/503240
Robinet radiator tur TEIDE drept 1/2"	07601/503265
Robinet radiator tur TEIDE colțar 3/8", 1/2"	07426/503200 07428/503205

MATERII PRIME/ SUBANSAMBLE:


Nr.	Componenta	Material	Suprafata tratata
1	piulita	alama europeana CW617N	cromat
2	racord	alama europeana CW614N	cromat
3	o-ring	NBR	
4	capac protectie	ABS	
5	surub	alama	nichelat
6	maner	ABS	
7	o-ring*	EPDM	
8	ax	alama europeana CW614N	
9	corp	alama europeana CW614N	cromat
10	manson	NBR	
11	inel	alama	
12	piulita	alama CW617N	cromat

* Viton pentru robineti radiator pentru țevă cupru, prin sudură.



Rozeta de manevră cu șurub de fixare mascat:
 -rozeta beneficiază de un nou design modern;
 -este fixată cu șurub, mascat cu un capac, astfel încât șurubul nu este vizibil;

DESCRIERE, CARACTERISTICI:

- presiune maximă de utilizare 10 bar
- temperatura maximă de operare 110°C

DIMENSIUNI:

Robinet colțar

Dimensiune	A	B	C	D	E
1/2	46,5	21	1/2	50	1/2
3/8	46,5	21	3/8	50	3/8

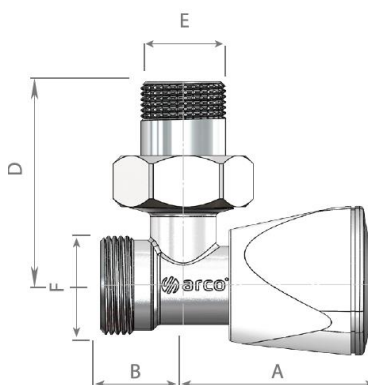
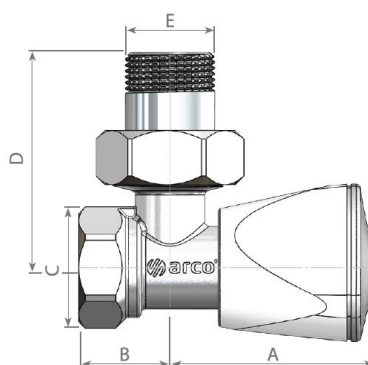
Robinet colțar pentru țevă de cupru prin compresie

Dimensiune	A	B	C	D	E
3/8x12	46,5	29	12	50	3/8
1/2x12	46,5	29	12	50	1/2
1/2x14	46,5	29	14	50	1/2
1/2x15	46,5	29	15	50	1/2

Robinet colțar pentru țevă multistrat

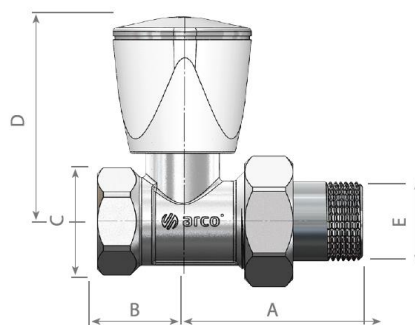
Dimensiune	A	B	C	D	E
1/2	46,5	20	M24x1,5	50	1/2

*Pentru fittingurile de cuplare a țevilor cu diametrele de 16 și 20, verificați catalogul disponibil.



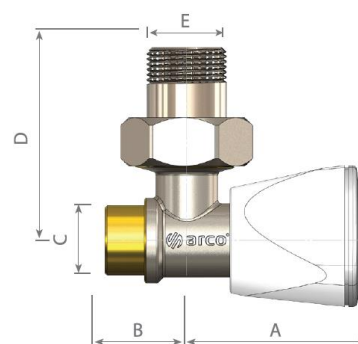
Robinet drept

Dimensiune	A	B	C	D	E
3/8	46	22	54	3/8	3/8
1/2	46	22	54	1/2	1/2

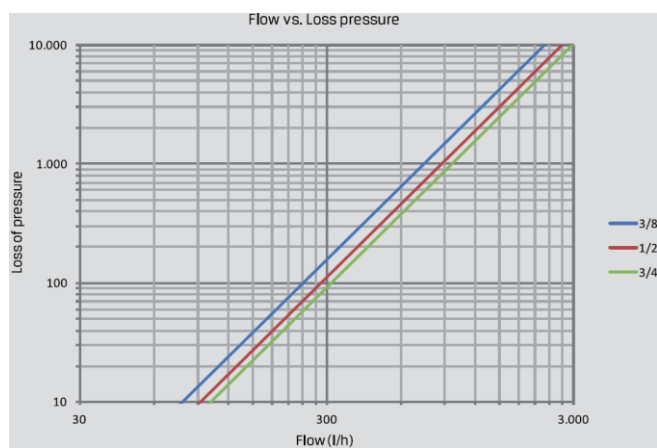


Robinet colțar

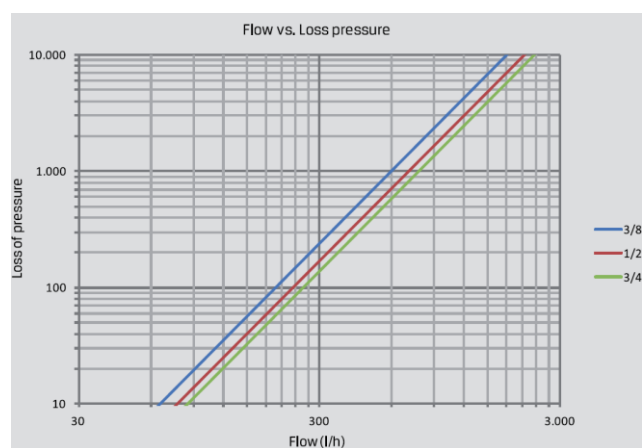
Dimensiune	A	B	C	D	E
3/8x12	46,5	21,5	15	50	3/8
1/2x15	46,5	21	15	50	1/2



Teide Plus + Robinet colțar



Teide Plus + Robinet drept



NOTĂ:

Producătorul își rezervă dreptul de a efectua modificări tehnice.