

INSTRUCȚIUNI DE UTILIZARE/FISA TEHNICA

ROBINET COLȚAR REGULA

PRODUCĂTOR:

Valvulas ARCO ,s.l.,Avda.del Cid, 8;
 46134 Foios (Valencia-Spain)
 Tel: +34-961499429;Fax: +34-
 961499428;
www.valvulasarco.com

DISTRIBUITOR ÎN ROMÂNIA:

S.C.Secpral Pro Instalații S.R.L.,Cluj-
 Napoca, Str. Vlad Tepes nr. 2,
 Tel.: 0264-417068;Fax: 0264-403333;
secretariat@secpralpro.ro
www.secpralpro.ro



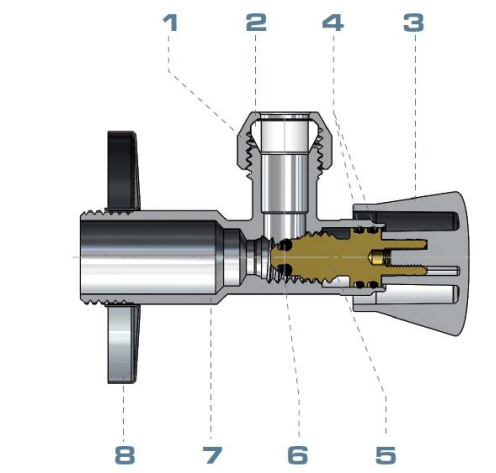
DESTINAȚIE:

Se utilizează în instalațiile sanitare casnice, având rolul de a închide/deschide/regla alimentarea cu apă a mașinii de spălat haine, mașinii de spălat vase, și a altor puncte de consum, pentru a realiza repararea sau înlocuirea acestuia, după caz;

GAMA DE PRODUSE:

Dimensiune	A	B	C	D
1/2 x 3/8	87	48	G3/8A	G1/2A
1/2 x 1/2	87	48	G1/2A	G1/2A

MATERII PRIME/ SUBANSAMBLE:



Nr.	Componenta	Material	Suprafata tratata
1	piulita	alama europeana CW617N	cromat
2	bicon	polyamida	(după caz)
3	mâner/rozetă	ABS	cromat
4	etanșare	NBR	
5	element închidere	alama europeană CW614N	
6	etanșare	NBR	cromat
7	corp	alamă europeană CW617N	cromat
8	Rozetă protecție/ mascare	inox	

DESCRIERE, CARACTERISTICI:

- temperatura maximă de funcționare este de 95 °C
- presiunea nominală 16 bar
- presiunea de testare 25 bar
- fluid de lucru: apă potabilă, apă rece, apă caldă menajeră
- mod racordare/ dimensiuni: filet exterior 1/2"x3/8(1/2)"

COMPONENTE PRINCIPALE:

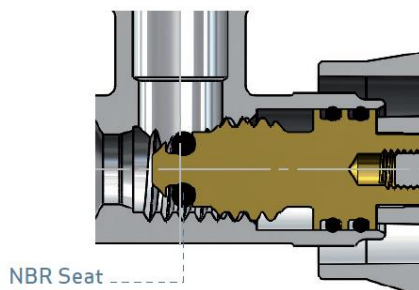
Element de închidere:

- fabricat din alamă europeană.
- debit reglabil
- ax multispiralat
- formă conică.

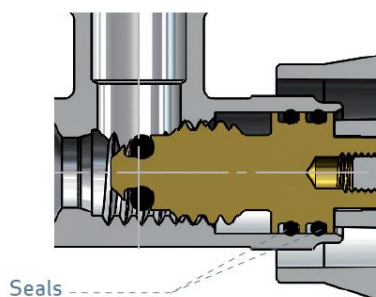


Această componentă a fost proiectată pentru a asigura o pierdere de presiune redusă, un debit ridicat și funcționare fără zgomot.

Etanșarea internă – asigurată prin elementul de etanșare amplasat în partea conică.



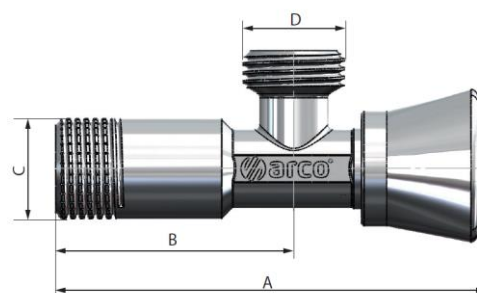
Etanșarea externă – garnitura NBR dublă asigură etanșeitate.



DIMENSIUNI:

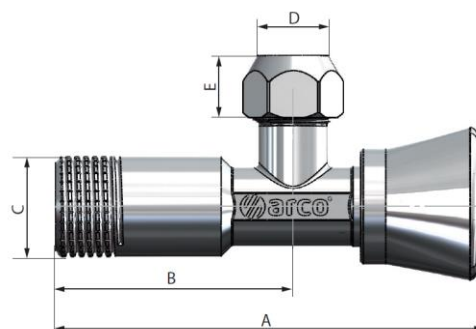
Robinet Regula fără piuliță

Dimensiune	A	B	C	D
1/2x3/8	87	48	G3/8A	G1/2A
1/2x1/2	87	48	G1/2A	G1/2A

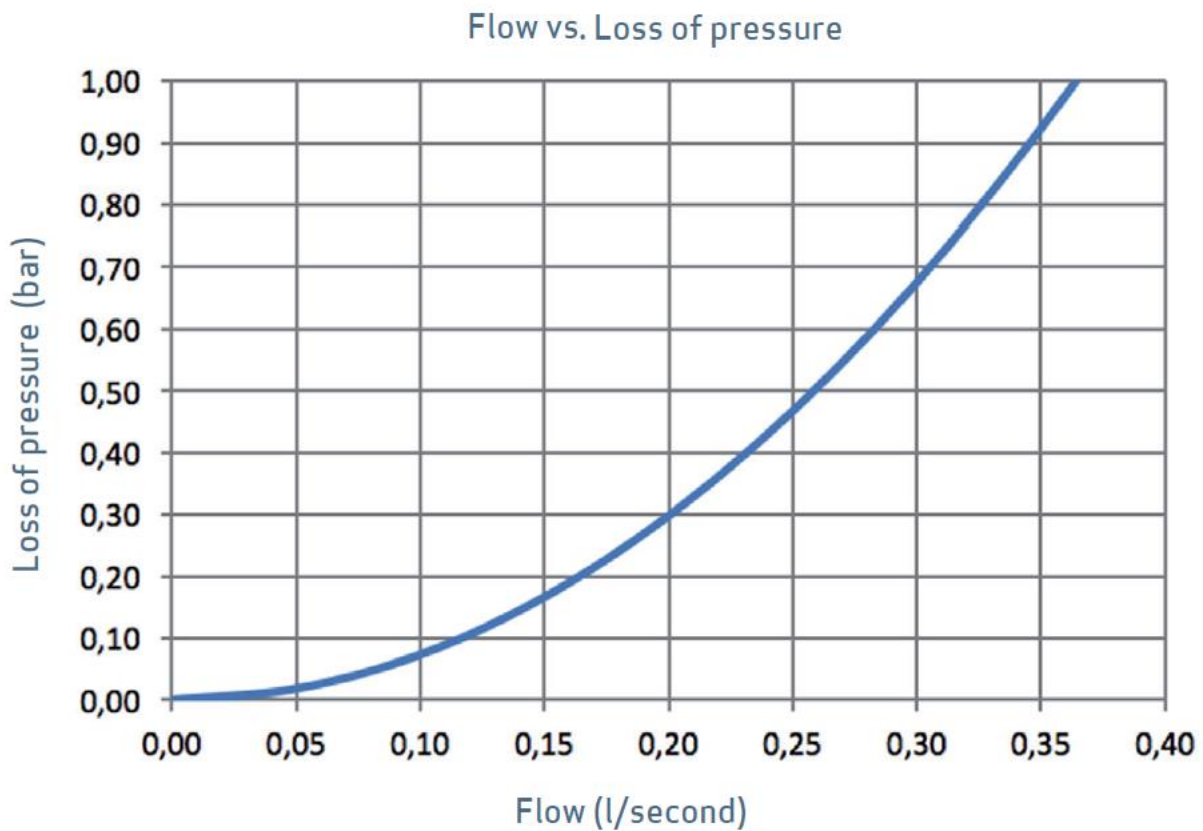


Robinet Regula cu piuliță

Dimensiune	A	B	C	D	E
1/2X3/8X10	87	48	G1/2A	10	13



Caracteristica hidraulică obținută conform EN1267



NOTĂ:

Producătorul își rezervă dreptul de a efectua modificări tehnice.