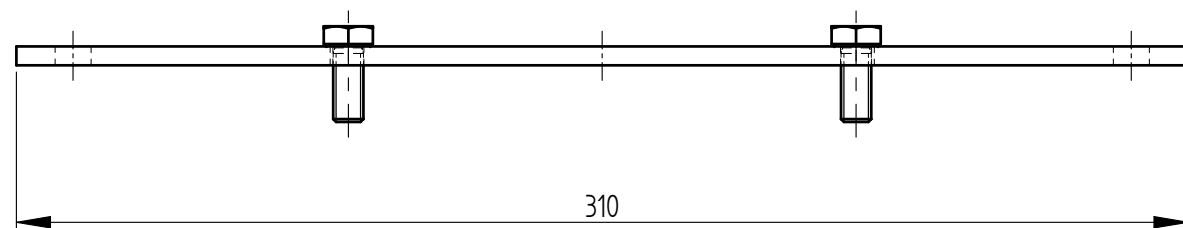
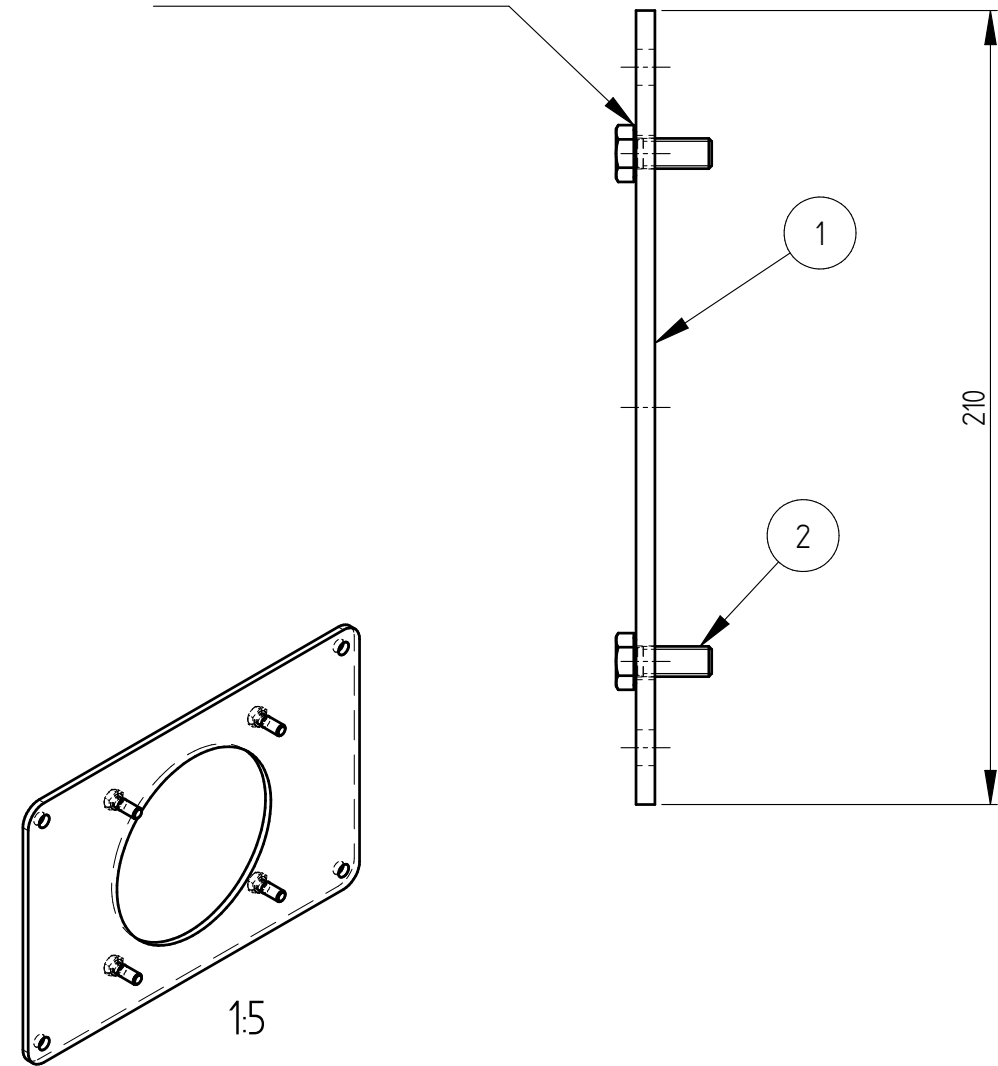


Saldare Le 4 Viti Tramite
N° 3 Punti Di Saldatura a 120°



Pos.	Q.tà	Descrizione	Codice	Rev.
1	1	Flangia	EBK0506	0
2	4	Vite In Acc. Grezzo Testa Esag. M8x20 Classe 8.8 (ISO 4017)	EB060117C	
REV.	-	-	Firma	Data
-	-	-	-	-
Sostituisce Il Disegno		Sostituito Dal Disegno	Disegnatore Mion M.	Approvato /
			Massa 1,944 kg	
		UNI EN 22768-1 ISO2768-m	Codice EBK0503-P00	Data 04/08/2015
			Tipo Materiale Fe 360-B	Sp. Mat. 50/10
			Trattamento Superficie Grezzo	
Descrizione : Flangia Di Supporto ϕ 139,7 (VIADRUS)			Disegno: EBK0503-P00	REV. 0
			Percorso File: D\	A3