

RADIATOARE DE ALUMINIU



**20 ANI
GARANȚIE**

DE CE RADIATOARELE DE ALUMINIU ARMATURA?

- Fabrica KFT Armatura din Polonia a fost înființată în 1922 și se bucură de recunoaștere internațională datorită tehnologiilor dezvoltate pe parcursul unui secol de activitate.
- Radiatoarele de aluminiu pe care producătorul KFT Armatura le produce asigură confortul optim al locuinței și poate fi considerat un element de decor interesant datorită designului futurist.
- Peste jumătate din producția internă a fabricii este exportată în 47 de țări de pe 4 continente, dintre care în România prin **partenerul exclusiv Secpral Pro Instalații**.
- **Termen de garanție extins la 20 de ani.**

AVANTAJE:

- Radiatorul de aluminiu Armatura este fabricat dintr-un aliaj de aluminiu -cupru-siliciu rezultat din materie primă de cea mai bună calitate conform standardului PN-EN 1676.
- Rezistența mecanică și durata de viață ridicată este asigurată de procesul de producție prin turnare sub presiune a elementilor, rezultând astfel o structură compactă rezistentă la o presiune maximă de 20 bar!
- Printr-un proces de electroforeză, partea interioară a radiatorului este acoperită cu un strat special care previne coroziunea intergranulară, trecând ulterior printr-o serie de prelucrări mecanice.
- Protejarea suprafeței exterioare a radiatoarelor împotriva coroziunii se realizează printr-un tratament fluorozirconic și anafereză, este obținut un strat durabil și foarte rezistent la coroziune.

INOVAȚIE ȘI CONFORT LA SUPERLATIV!

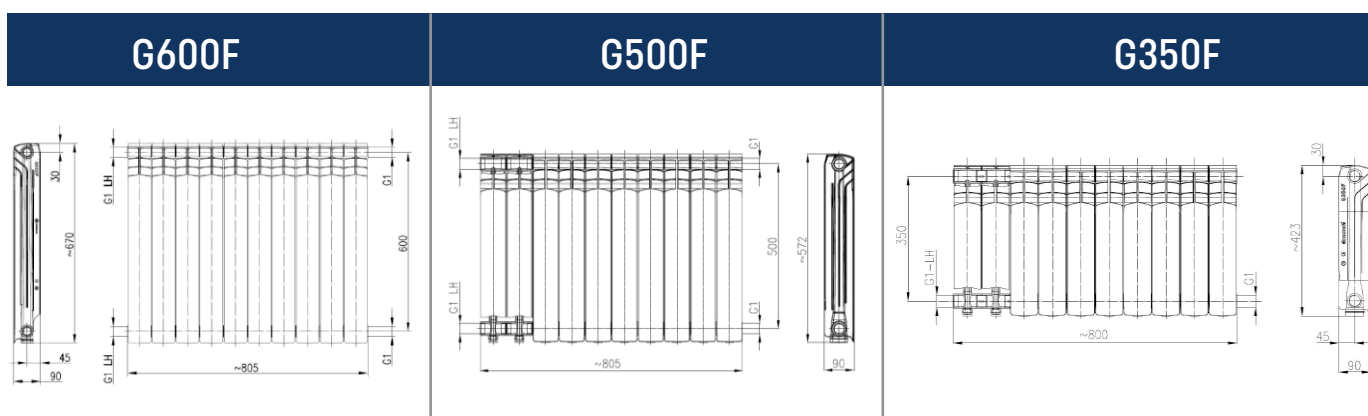
Gama de produse: G600F; G500F; G350F

- Radiatoarele sunt formate din elemente din aluminiu cu racord tur și retur de 1";
- Culoarea standard este alb, RAL 9010, dar există o paletă largă de culori din care se poate alege cea care este convenabilă.

Date tehnice:

TIPUL RADIATORULUI	G600F	G500F	G350F
Presiunea maximă de lucru	2,0 MPa(20 bar)	2,0 MPa(20 bar)	2,0 MPa(20 bar)
Puterea nominală a 1 element $\Delta T=30, t_{intr}=55^{\circ}C, t_{ies}=45^{\circ}C, t_{amb}=20^{\circ}C$ $\Delta T=50, t_{intr}=75^{\circ}C, t_{ies}=65^{\circ}C, t_{amb}=20^{\circ}C$ $\Delta T=60, t_{intr}=85^{\circ}C, t_{ies}=75^{\circ}C, t_{amb}=20^{\circ}C$	67,5W 131W 166,5W	57,8W 112W 141W	44,6W 85,9W 108,5W
Dimensiuni 1 element	672x80x90(mm)	570x80x90(mm)	422x80x90(mm)
Dim. montare (orificii conectare)	600(mm)	500(mm)	350(mm)
Capacitatea de apă a 1 element	0,35 dm ³	0,30 dm ³	0,27 dm ³
Greutate 1 element	~ 1,41 kg	~ 1,33 kg	~ 0,92 kg
Temperatura de lucru	până la 95°C	până la 95°C	până la 95°C

Cote de gabarit:



Certificări Europene: EN 442



SEDIU: Cluj-Napoca, Str. Vlad Țepeș nr. 2,
0264-417068 / 0264-417069;

Relații cu clienții: 0264-417068 int. 11.

PUNCTE DE LUCRU:

- 1) București, Str. Italia nr. 13, Chiajna Ilfov, 021-213117;
- 2) Sibiu, Str. Ștefan cel Mare nr. 191, 0269-234938/ 234939;
- 3) Brașov, Șos. Cristianului, nr. 11, 0368-440067;
- 4) Timișoara, Calea Sagului nr. 136, 0356-466136;
- 5) Craiova, Str. Garlești nr. 121, 0351-175201;
- 6) Roman, Str. Ștefan cel Mare nr. 268, 0333-804024/ 804023;