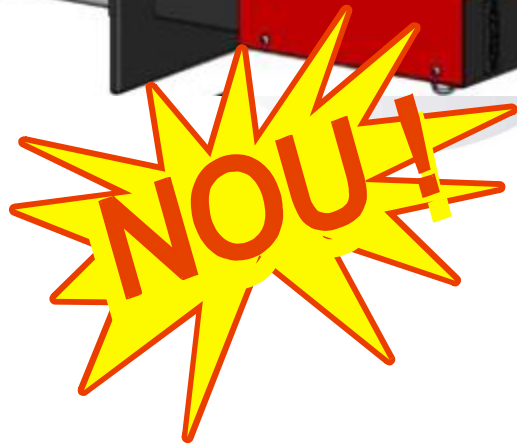
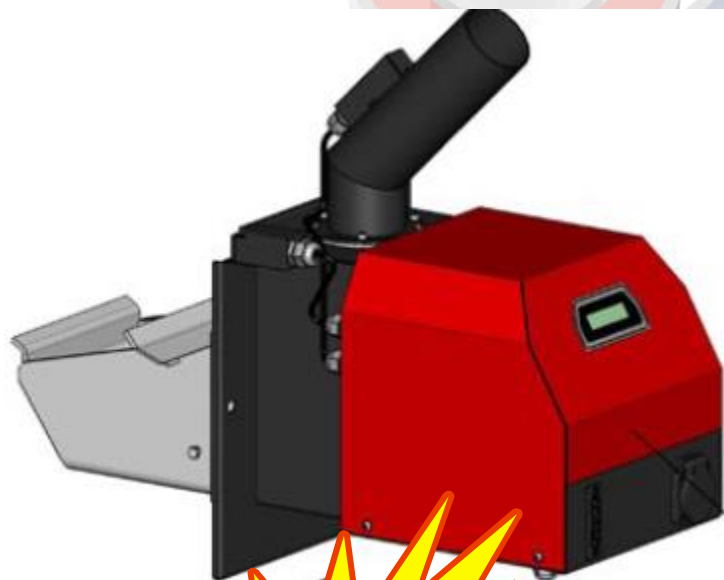


Arzator de peleti A45



ATMOS

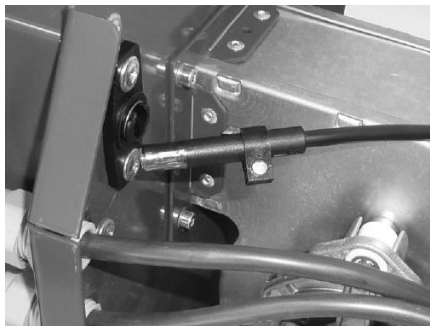
Pentru
cazanele:
D30P, D45P

Specificatii tehnice

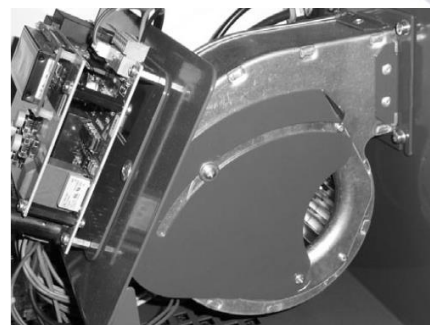


- ✓ **Combustibil recomandat:** peleti (albi) de calitate inalta, de diametrul: 6 - 8 mm, lungime: 5 -25 mm si putere calorica: 16-19MJ.kg⁻¹;
- ✓ **Putere maxima:** 49 kW;
- ✓ **Putere minima:** 8,5 kW;
- ✓ **Volumul recomandat al rezervorului de peleti:** 1000 L;
- ✓ **Alimentator de peleti recomandat:** tip DRA50, DA50;
- ✓ **Nivel de zgomot:** 47 dB
- ✓ **Greutatea arzatorului:** 23 kg
- ✓ **Dimensiunile arzatorului, LxHxA:** 31 x 55 x 66 cm

Specificatii tehnice



**Fotocelula
prezenta
flacara**



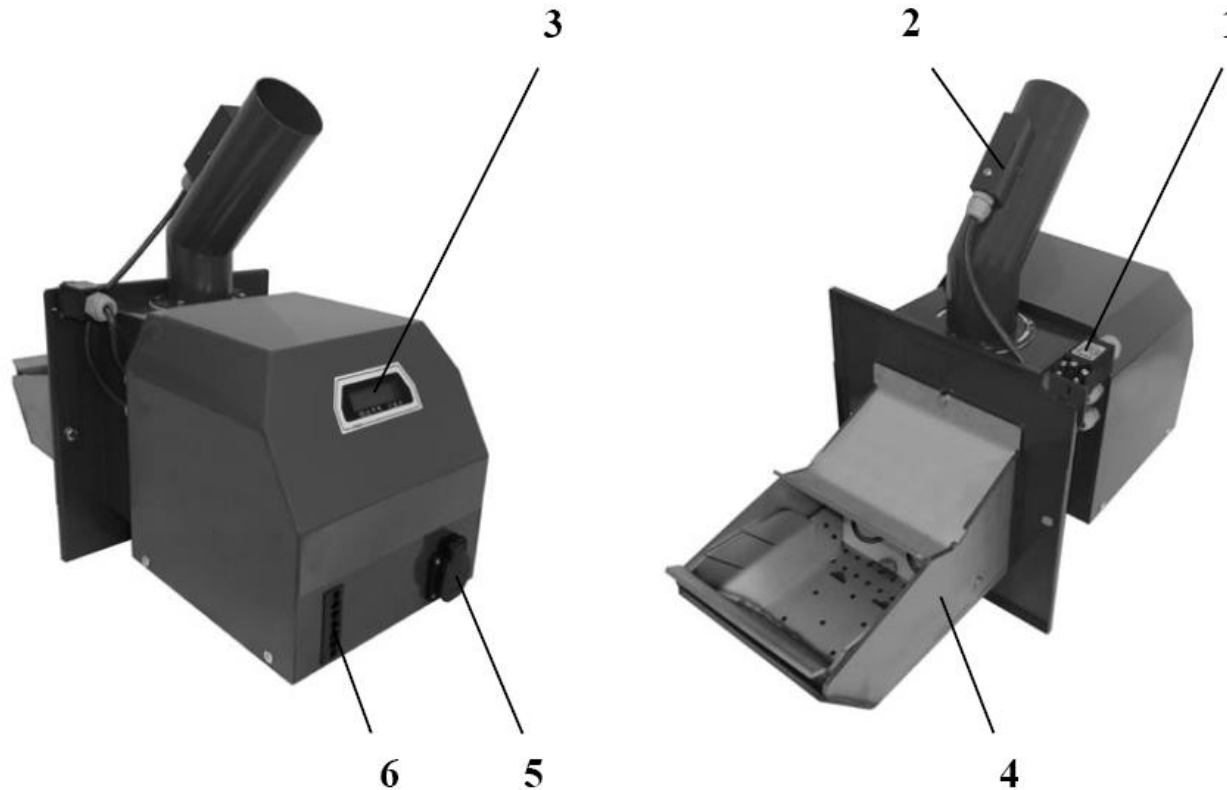
Ventilator



**Termostat de
siguranta de
95C**

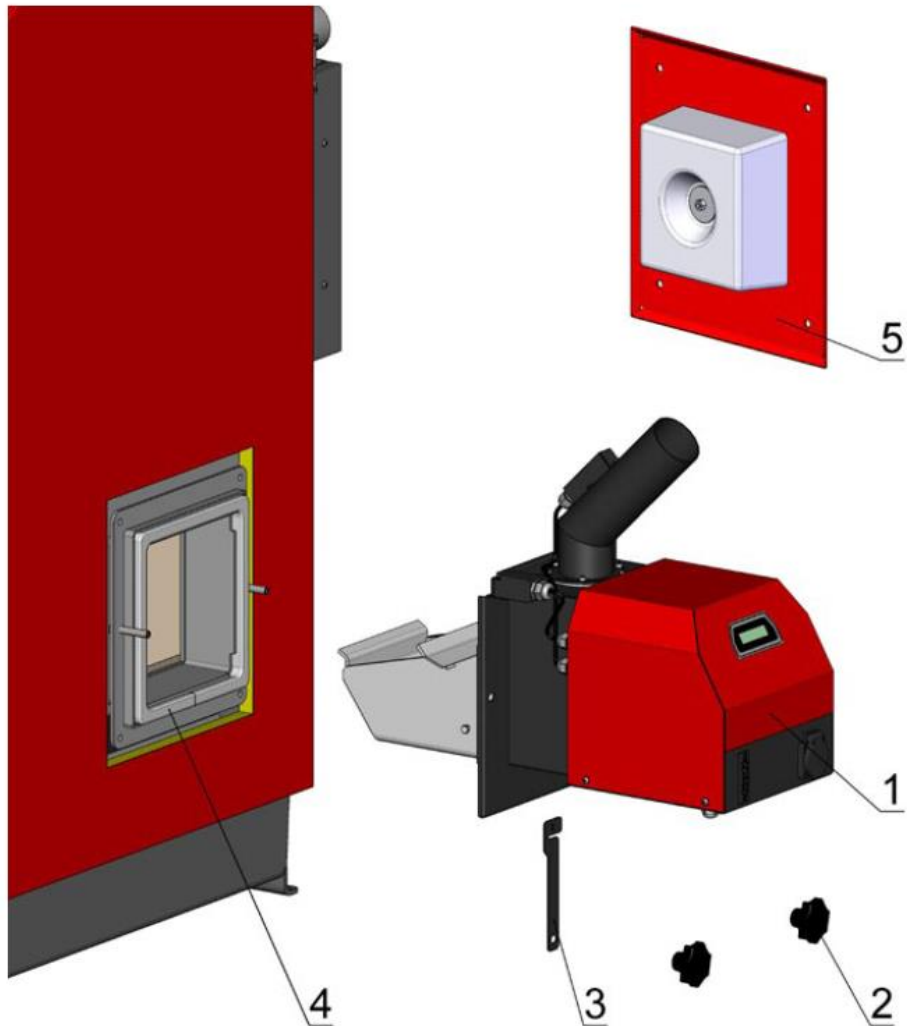
- ✓ Alimentare electrica: 230 V / 50 Hz;
- ✓ Siguranta fuzibila: 6.3 A;
- ✓ Comanda arzatorului: se realizeaza cu ajutorul unitatii electronice de control tip AC07, care comanda atat alimentatorul de peleti, cat si cele doua spirale de aprindere si ventilatorul in conformitate cu setarile cazanului si a sistemului de incalzire;
- ✓ Elemente de protectie: termostatul de siguranta a cazanului, respectiv cel de la alimentarea cu peleti a arzatorului si fotocelula prezenta flacara;
- ✓ Arzatorul este dotat cu afisaj electronic.

Componente



1. Buton pornit/oprit
2. Termostat de siguranta de 95°C
3. Afisaj electronic
4. Camera de ardere
5. Flansa conectare alimentator peleti
6. Priza pentru conectarea cablului electric dintre cazan si arzator

Montarea arzatorului pe cazan



1. Arzatorul A45
2. Surub fixare M10 cu rozeta decorativa
3. Limitator
4. Snur etansare
5. Flansa (capac) cu izolatie