

## Fisa Tehnica

### BOILER pentru pompe de caldura

#### OKC NTR/HP

#### PRODUCĂTOR:

DRUŽSTEVNÍ ZÁVODY DRAŽICE-STROJÍRNA  
S.R.O Dražice 69  
294 71 Benátky nad Jizerou  
Česká republika Phone: (+420) 326 370  
961,

#### DISTRIBUITOR ÎN ROMÂNIA:

S.C. Secpral Pro Instalatii S.R.L.,  
Cluj-Napoca, Str. Vlad Tepes nr. 2,  
Tel.: 0264-417068;  
[www.spishop.ro](http://www.spishop.ro)



#### DESTINAȚIE:

Un boiler este un preparator de apa calda cu acumulare, izolat termic și echipat cu un sistem de încălzire a apei.

Druzstevni zavody Dražice-strojirna s.r.o. este unul dintre cei mai importanți producători de echipamente termice din Republica Cehă;

Tradiție de peste 40 ani în domeniu. Produsele pe care se axează compania sunt boilerle destinate preparării apei calde menajere și rezervoare de acumulare;

#### DESCRIERE, CARACTERISTICI:

- Presiunea de lucru maxima în schimbătorul de căldură este de 1 Mpa.
- Echipat cu un schimbător de căldură mare pentru a conecta sursa de incalzire (pompa de caldura, sursa de joasa temperatura);
- Este posibilă instalarea unei unități de încălzire electrică TJ 6/4";
- Instalarea unității de încălzire electrică TPK 150-8 pentru OKC 300–500 NTR/CP este posibila.

**GAMA DE PRODUSE:**

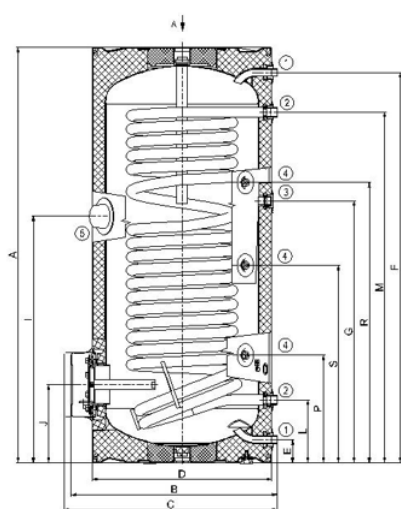
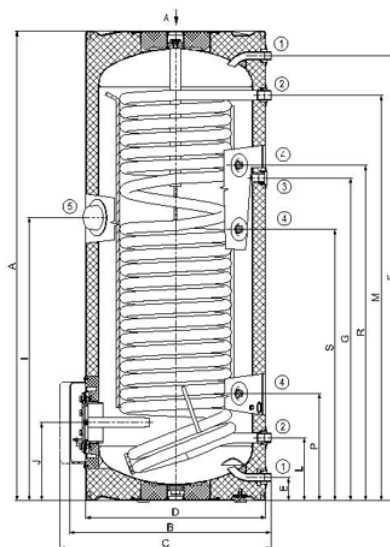
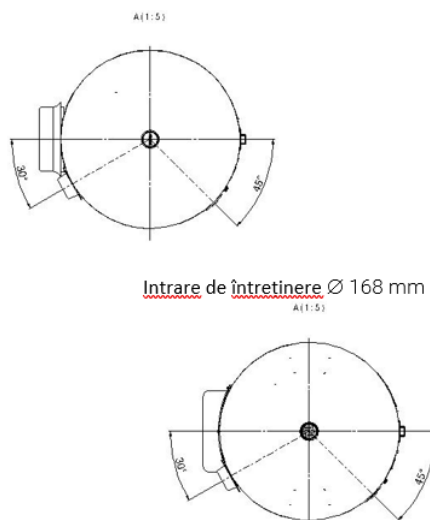
Caracteristici		OKC 200 NTR/HP	OKC 250 NTR/HP	OKC 300 NTR/HP	OKC 500 NTR/HP
Serie		1107914101	1109914101	121091401	121391401
Capacitate	[l]	208	234	286	469
Greutatea maxima a boilerului gol	[kg]	102	119	133	223
Grosime izolatie	[mm]	42		60	50
Conductibilitatea termică a izolației	[W·m <sup>-1</sup> ·K <sup>-1</sup> ]	0,022		0,021	
Max. temperatura de functionare. / suprapresiune în rezervor	[°C]/[bar]	80/10			
Suprafața de transfer de căldură a schimbătorului *	[m <sup>2</sup> ]	2,1	2,5	3,2	6,4
Capacitatea schimbătorului	[l]	13,7	17	21	39
Timp de încălzire prin schimbător de la 10 °C la 60 °C	[min]	34		32	24
Temperatura maximă de functionare/suprapresiune in schimbător	[°C]/[bar]	110/10			
Clasa energetica		C			
Pierdere statica	[W]	82	87	72	105

**DESCRIERE, CARACTERISTICI:**

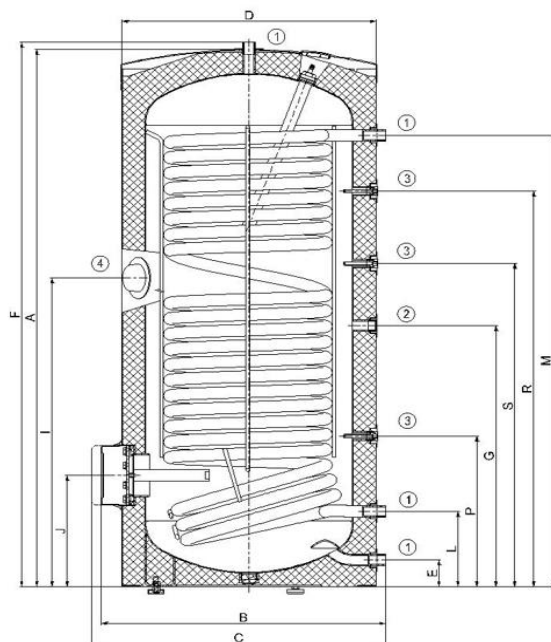
Dimensiuni [mm]	A	B	C	D	E	F	G	I	J	L	M	P	R	S
OKC 200 NTR/HP	1355	660	710	584	75	1275	855	805	255	205	1145	350	915	645
OKC 250 NTR/HP	1535	660	710	584	75	1455	1055	925	255	205	1325	350	1095	885

Racord no. 1 ¾" exterior  
 Racord no. 2 1" exterior  
 Racord no. 3 ¾" interior  
 Racord no. 4 ½" interior  
 Racord no. 5 6/4" interior

Racord no. 1 ¾" exterior  
 Racord no. 2 1" exterior  
 Racord no. 3 ¾" interior  
 Racord no. 4 ½" interior  
 Racord no. 5 6/4" interior


**OKC 200 NTR/HP**

**OKC 250 NTR/HP**

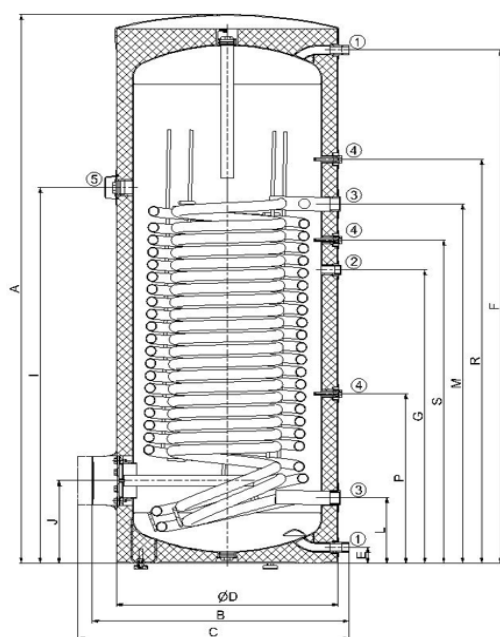
Dimensions [mm]	A	B	C	D	E	F	G	I	J	L	M	P	R	S
<b>OKC 300 NTR/HP</b>	1558	750	775	670	77	1579	760	895	325	219	1309	438	1148	937



Racord no. 1 1" exterior  
Racord no. 2 3/4" interior  
Racord no. 3 1/2" interior  
Racord no. 4 3/4" interior

**OKC 300 NTR/HP**

Dimensiuni [mm]	A	B	C	D	E	F	G	I	J	L	M	P	R	S
<b>OKC 500 NTR/HP</b>	1914	812	857	700	55	1790	1023	1310	288	228	1253	592	1409	1128



Racord no. 1 1" exterior  
Racord no. 2 3/4" interior  
Racord no. 3 5/4" interior  
Racord no. 4 1/2" interior  
Racord no. 5 3/4" interior

**OKC 500 NTR/HP**

**NOTĂ:** Producătorul își rezervă dreptul de a efectua modificări tehnice