

## FIȘĂ TEHNICĂ

**PRODUS:** Rezervoare de acumulare

**MODEL:** UKV 300,500

**PRODUCĂTOR:** DZD, Cehia

**IMPORTATOR:** S.C. Secpral Pro Instalații S.R.L., Cluj-Napoca, str. Vlad Țepeș nr. 2, tel. 0264-417068,  
[www.spishop.ro](http://www.spishop.ro)

**DESTINAȚIE:**

Rezervoarele de acumulare sunt destinate pentru stocarea agentului termic din instalația de încălzire, cu pompa de caldura.



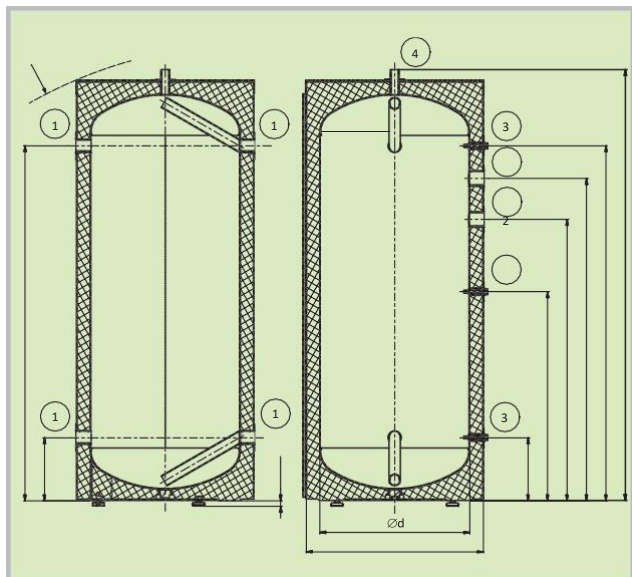
## FIȘĂ TEHNICĂ

- Tipuri:300,500l
- Rezervorul este furnizat cu izolație nedetasabilă.
- Potrivit ca rezervor de acumulare pentru sisteme de încălzire cu pompa de caldura.
- Rezistența electrică TJ 6/4", poate fi montată în racorduri.

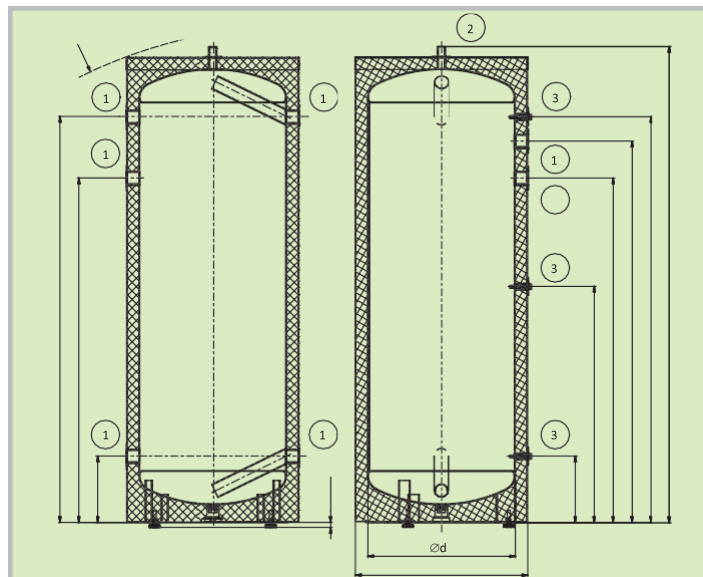
### Caracteristici tehnice:

Dimensiuni racorduri	NIBE UKV 300	NIBE UKV 500	
Racord 1	Filet interior 1 1/4"	Filet interior 1 1/2"	
Racord 2	Filet interior 1 1/2"	Filet exterior 1"	
Racord 3	Filet interior 1 1/2"	Filet interior 1 1/2"	
Racord 4	Filet exterior 1"		
Caracteristici tehnice			
Coduri			NIBE UKV 300 121080371
			NIBE UKV 500 121380337
Volumul de apă din rezervor	[l]	316	470
Greutate	[kg]	79	103
Temperatura max. de lucru / presiunea în rezervor	[°C] / [bar]		90 / 6
Grosimea izolației (Poliuretă) [mm]			50
Conductibilitatea izolației termice (Poliuretă) [W·m <sup>-1</sup> ·K <sup>-1</sup> ]			0,022
Numar max. x iesire TJ 6/4"	[ks] x [kW]	2 x 7,5	2 x 9
Clasa energetică (Poliuretă)		C	C
Pierderi permanente (Poliuretă) [W]		79	96
Dimensiuni rezervor de acumulare		NIBE UKV 300	NIBE UKV 500
Diametre rezervor de acumulare	φ d	550	600
Dimametre rezervor de acumulare cu izolație	φ D	650	700
Înălțimea totală	L	1580	1937
Înălțimea de înclinare	L <sub>K</sub>	1610	1980
Z/T circuit racorduri	A	230	270
Z/T circuit racorduri	B	1300	1400
Z/T circuit racorduri	C	—	1650
Racord unitar de încălzire	E	1030	1400
Racord unitar de încălzire	F	1180	1550
Racord senzori	G	230	270
Racord senzori	I	766	960
Racord senzori	J	1300	1650

## FIȘĂ TEHNICĂ



**UKV 300**



**UKV 500**