

FISA TEHNICA

CUTIE DISTRIBUTOR Ecotermal

PRODUCĂTOR:

ECOTERMAL Ltd.,
47, Slivnitsa str., 8000 Burgas, BULGARIA
www.ecotermal-bg.com

DISTRIBUTOR ÎN ROMÂNIA:

S.C. Secpral Pro Instalatii S.R.L.,
Cluj-Napoca, Str. Vlad Tepes nr. 2,
Tel.: 0264-417068; Fax: 0264-403333;
secretariat@secpralpro.ro
www.spishop.ro

DESTINAȚIE:

Sunt destinate montajului ingropat in perete al ansamblelor colector/distribuitor pentru sisteme de incalzire in pardoseala sau sisteme de incalzire cu radiatoare.

GAMA DE PRODUSE:

Descriere	Dimensiuni exterioare/ mm /			Greutate kg
	latime	inaltime	Adancime	
335/557-665/110-170	335	575-665	110-170	5,120
435/557-665/110-170	435	575-665	110-170	5,600
565/557-665/110-170	565	575-665	110-170	6,325
715/557-665/110-170	715	575-665	110-170	7,800
795/557-665/110-170	795	575-665	110-170	8,540
965/557-665/110-170	965	575-665	110-170	10,000
1140/557-665/110-170	1140	575-665	110-170	13,100



DESCRIERE, CARACTERISTICI:

Cutiile pentru distribuitoare sunt proiectate pentru a incorpora ansamble colector distribuitor si alte componente necesare echiparii acestora cum ar fi robineti de separare, robineti de golire, aerisitoare automate.

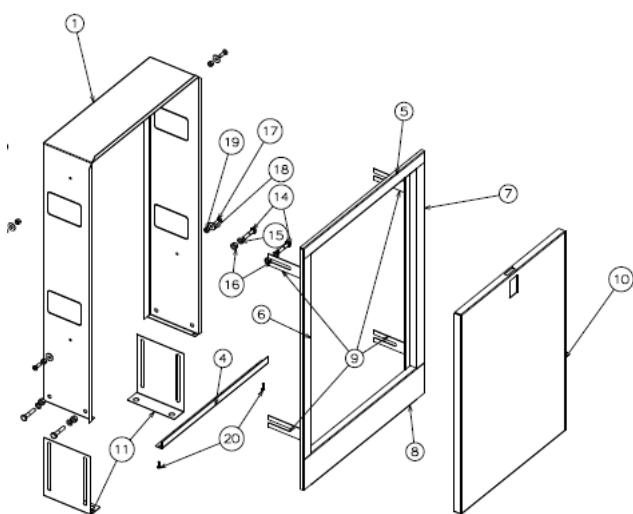
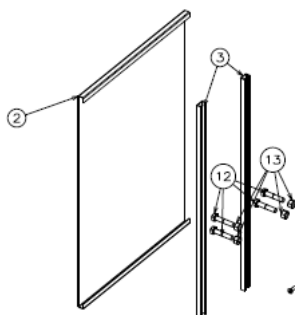
Cutiile sunt fabricate din tabla galvanizata, vopsite in camp electrostatic de culoarea RAL 9016(alb). Panoul posterior este echipat cu 2 sine de ghidaj mobile pentru fixarea si ajustarea distantei dintre elementele ansamblelor respectiv punctele de fixare. Fiecare sina de ghidaj contine 2 suruburi M8x25 cu piulite.

Ca si echipare standard, usile cutiilor pentru distribuitoare sunt dotate cu inchizatoare.

Peretii laterali contin orificii predefinite pentru a asigura racordarea laterala a distribuitoarelor la instalatia termica.

Picioarele ajustabile fac posibila reglarea pe inaltime.

Avand o rama frontala reglabila, cutia pentru distribuitor permite ajustarea adancimii la care este montata in perete.



Nr crt	Denumire	Buc	Obs
1	Carcasa otel	1	
2	Panou posterior	1	
3	Sine fixare ansamblu distribuitor	2	
4	Profil inferior	1	
5;6;7;8	Rama frontala	1	
9	Urechi fixare rama	4	
10	Usa	1	
11	Picioare fixare pardoseala	2	
12;13	Suruburi/piulite/saibe fixare ansamblu distribuitor	4	M8
14;15;16	Suruburi/piulite/saibe fixare rama	4	M6
17;18;19	Suruburi/piulite/saibe fixare picioare	4	M5
20	Suruburi fixare profil inferior	2	M3x12

NOTĂ: Producătorul își rezervă dreptul de a efectua modificări tehnice.