

Fisa Tehnica

Grundfos Alpha 2 L

PRODUCĂTOR:

Grundfos Pompe Romania SRL
Str. Tipografilor nr. 11-15 Complex S-Park,
Clădirea A2, Etaj 2, Sector 1
RO-013714, București Tel: (+40) 21 2004
100

DISTRIBUITOR ÎN ROMÂNIA:

S.C. Secpral Pro Instalatii S.R.L.,
Cluj-Napoca, Str. Vlad Tepes nr. 2,
Tel.: 0264-417068; Fax: 0264-403333;
secretariat@secpralpro.ro
www.spishop.ro



DESTINAȚIE:

ALPHA2 L este o pompă de circulație de înaltă eficiență pentru îndeplinirea funcționalităților de bază în sistemele de încălzire. Pompa dispune de trei curbe de turație fixă, două curbe de presiune proporțională și două curbe de presiune constantă.

Pompa de circulație GRUNDFOS ALPHA2 L

Pompa de circulație GRUNDFOS ALPHA2 L este proiectată pentru circulația apei în sisteme de încălzire.

Instalați GRUNDFOS ALPHA2 L în

- sisteme de încălzire prin pardoseală
- sisteme cu o singură conductă
- sisteme cu două conducte.

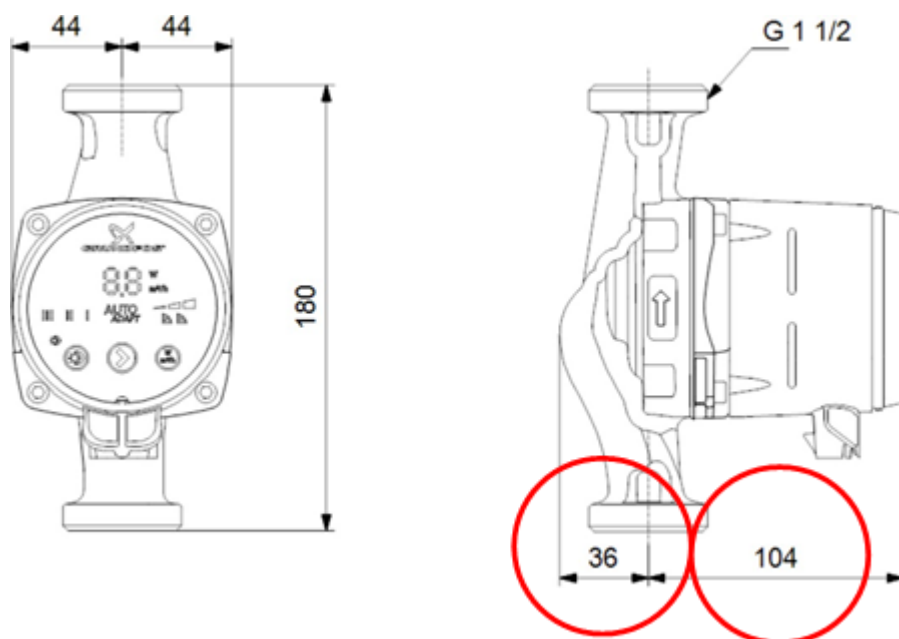
GRUNDFOS ALPHA2 L încorporează un motor cu magnet permanent și control de presiune diferențială care permit ajustarea continuă a parametrilor pompei la cerințele reale ale sistemului.

GRUNDFOS ALPHA2 L prezintă un panou de control montat frontal ușor

GAMA DE PRODUSE:

TIP	DENUMIRE	COD
Pompe de circulatie Alpha2 L	ALPHA2 L 25-40 180 1x230V 50Hz 6H	99925372
	ALPHA2 L 25-60 180 1x230V 50Hz 6H	99925392
	ALPHA2 L 32-40 180 1x230V 50Hz 6H	95047565
	ALPHA2 L 32-60 180 1x230V 50Hz 6H*	99925395

DESCRIERE, CARACTERISTICI:



Functii ALPHA2:

- Grundfos AUTOADAPT (setata din fabrica)
- presiune proportionala
- presiune constanta
- turatie fixa
- regim de noapte

Prin apăsarea butonului, pompa trece prin modurile de funcționare ce pot fi cu ușurință alese.
Chiar și în cazul întreruperii alimentării pompei, pompa revine la setările dinaintea incidentului și când pompa porneste, pleacă din același punct în care a funcționat la momentul incidentului.

NOTĂ: Producătorul își rezervă dreptul de a efectua modificări tehnice.