

Cap termostat cu senzor de la distanță art. T 5011-T 5012



Capetele termostatiche cu senzor de imersiune la distanță pot fi utilizate pe orice robinet IVAR predispus pentru control termostatic, în scopul controlării temperaturii lichidului de încălzire. De obicei, aplicațiile tipice constau în sisteme de amestecare cu punct fix, care trebuie să mențină constantă temperatura lichidului de încălzire distribuit. Senzorul modelului **T 5011** este plasat într-un pat de sondă, care trebuie instalat în punctul în care temperatura lichidului trebuie menținută constantă, astfel încât acesta să fie întotdeauna scaldat în lichid. Senzorul **T 5012** poate fi pus în contact cu o suprafață metalică și fixat cu ajutorul kitului plat/pring inclus. În funcție de valoarea de temperatură detectată, senzorul acționează capul termostatat, deschizându-l sau închizându-l, pentru a menține temperatura setată.

CARACTERISTICI TEHNICE

Termostat expansiune cu lichid

Interval de setare: 20 - 60°C

Histerezis: 0,6 K

Temperatura maximă a lichidului de transfer

termic: 80 °C Posibilitate de limitare și blocare a

setării.

MATERIALE

Buton rotativ: ABS

Corp cap: Amestec PC și ABS

Garnitură de limitare și blocare: PA 6 + 30% GF

Piuliță inelară: CW617N alamă

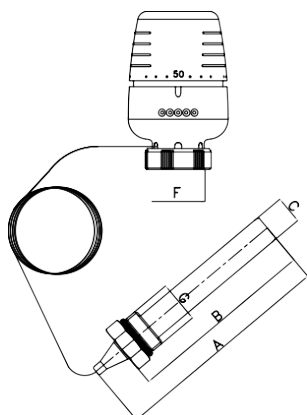
Dispozitiv de siguranță:

- Cartuș și ax: POM

- Arc: sârmă din oțel DIN 17223 clasa D

Termostat de expansiune lichid

DIMENSIUNI



ART.	COD.	A	B	C	F	G	Lungime capilar	Senzor
T 5011	501175	112	95	15	M30×1,5	G 1/2"	2 m	Contact de
T 5012	501176	112	95			G 1/2"	2 m	imersiune

□ INSTRUȚIUNI DE UTILIZARE

Instalare

Pentru a instala capul termostatic, procedați după cum urmează:

- Scoateți capacul de ajustare (i) din fig.1a;
- Setați la poziția „60”;
- Montați capul pe corp prin înșurubarea manuală a inelului.

Limitarea și blocarea setării

- Setați capul în poziția dorită (de ex. „40”);
- Folosiți o șurubelniță pentru a desface capacul (ii), capacul de blocare (iii) și prima șaibă dințată (iv) reprezentate în fig.1b;
- Reasamblați șaiba (iv) ca în fig.1c dacă doriți să limitați setarea de la „20” la „40”;
- Reasamblați șaiba (iv) ca în fig.1d dacă doriți să blocați setarea la valoarea „40”;
- Reasamblați capacul de blocare (iii) și capacul (ii).

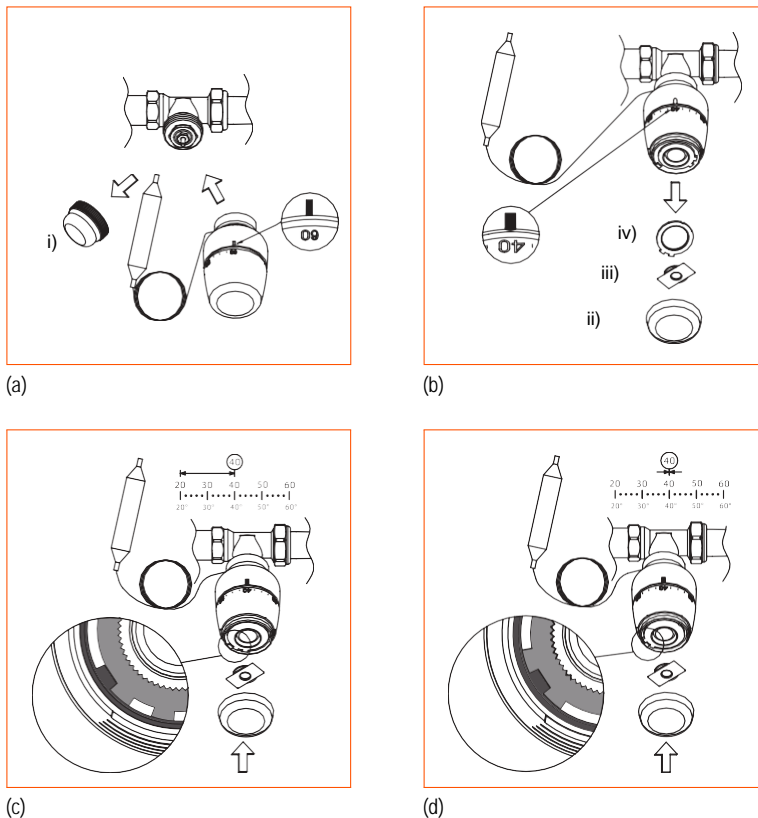


Fig. 1: Instalarea capului, reglarea și blocarea setării.

□ OBSERVAȚII

Pentru ca circuitul să funcționeze corect, vă recomandăm să instalați o supapă de presiune diferențială între livrare și retur. Pentru a evita zgomotul excesiv în circuit, evitați folosirea supapelor termostactice cu valori Δp mai mari decât 0,2-0,25 bari.

I.V.A.R. S.p.A.

Via IV Novembre, 181

25080 Prevalle (BS) – ITALIA

T. +39 030 68028 – F. +39 030 6801329

info@ivar-group.com – www.ivar-group.com

I.V.A.R. S.p.A. își rezervă dreptul de a aduce îmbunătățiri și modificări ale produselor și documentelor relevante, în orice moment, fără notificare prealabilă. Toate drepturile rezervate. Reproducerea, chiar parțială, este interzisă fără permisiunea prealabilă a proprietarului drepturilor de autor.