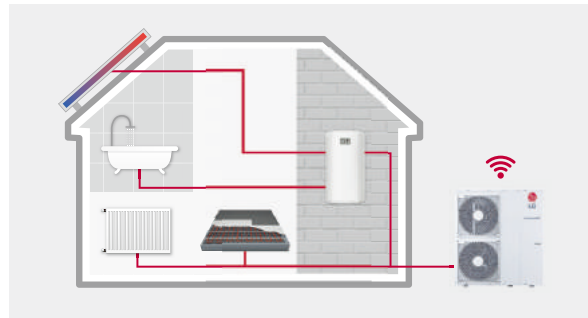




THERMAV™
PRODUCE

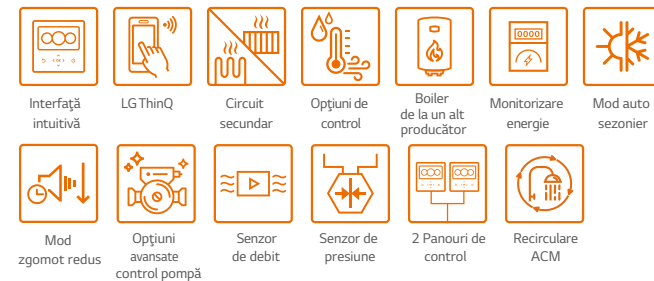
THERMA V R32 MONOBLOC S



Performanță și eficiență



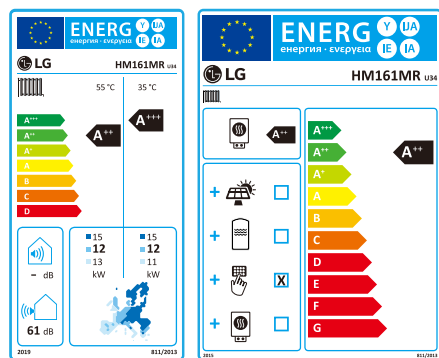
Facilități pentru utilizatori



Instalare și mentenanță ușoară



Etichetă energetică

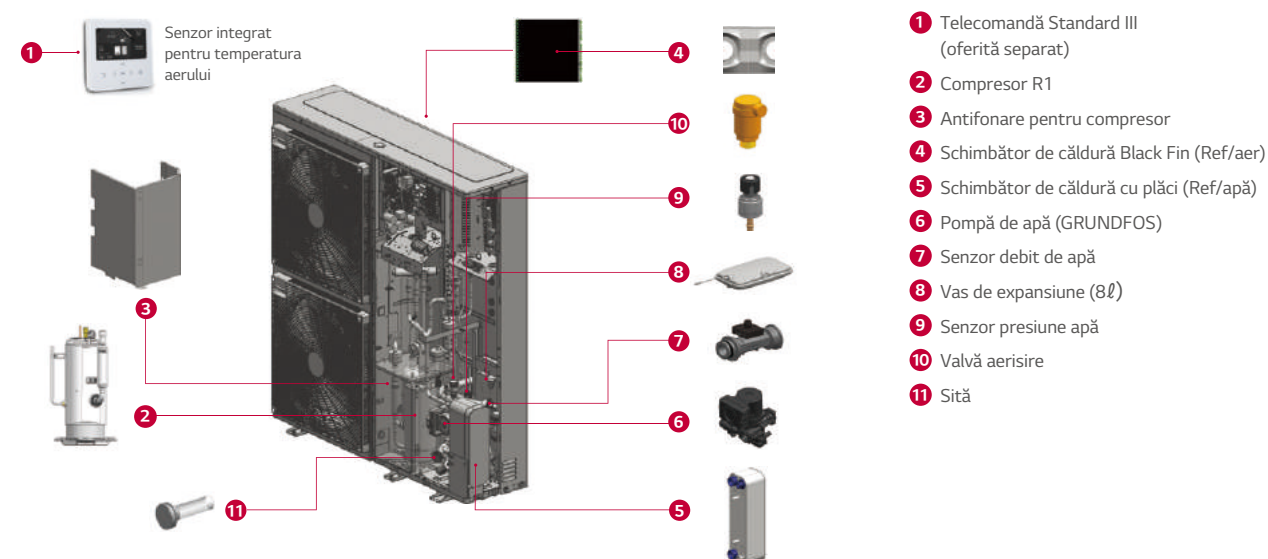


* Model 16kW 1Ø.
* Scală A+++ până la D.

Prezentare R32 Monobloc S

Echipamentul THERMA V R32 Monobloc S face parte din a doua generație de produse LG R32 Monobloc. Caracterizat ca „ silențios ” și „ excelent ”, echipamentul oferă un nivel redus de zgomot și cea mai bună performanță din gama THERMA V. Unitatea interioară și cea exterioară sunt combinate într-un singur modul, fiind conectate doar prin țevi cu apă, fără a fi nevoie de țevi cu agent refrigerant. În plus, componentele hidronice precum schimbătorul de căldură cu plăci, vasul de expansiune, pompa de apă, senzorul de debit, senzorul de presiune, supapele de aerisire și supapa de siguranță, sunt amplasate în interiorul unității. Modelul R32 Monobloc S oferă performanță excelentă la încălzire, în special când temperatura ambientală este scăzută, reducând emisiile de carbon datorită utilizării R32.

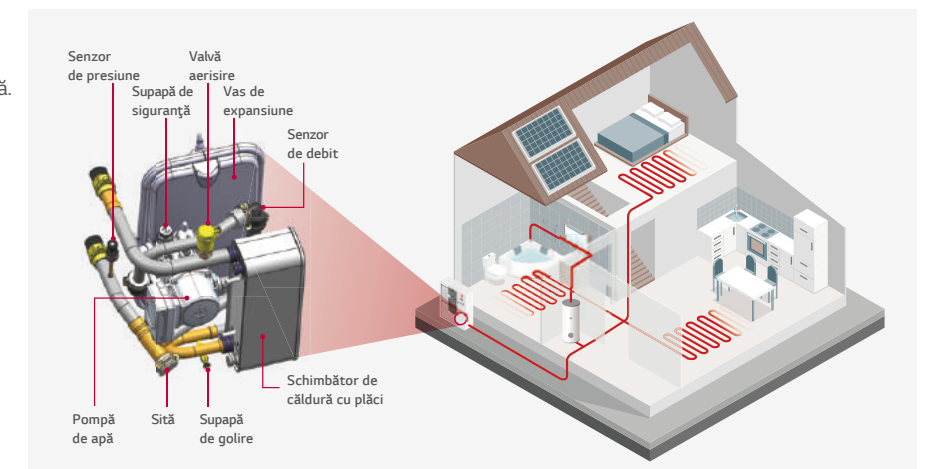
Componente principale



Concept Monobloc

R32 Monobloc S este un echipament all-in-one, iar greutatea sa redusă permite instalarea mai rapidă și mai ușoară.

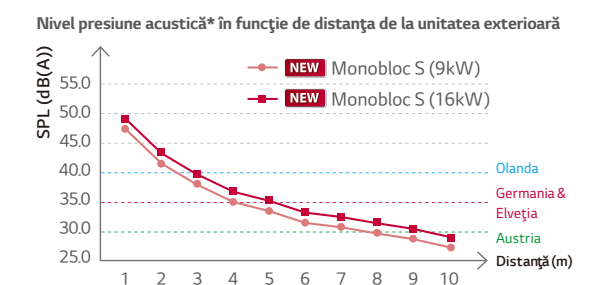
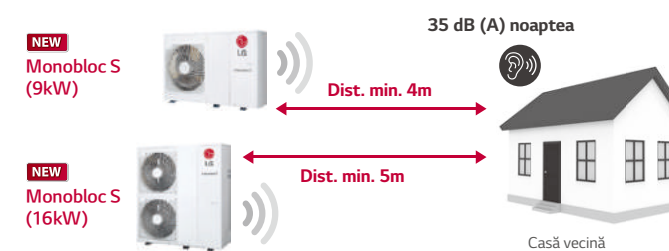
- Componentele hidronice suplimentare sunt incluse în cutie
- Instalare mai ușoară și mai rapidă, fără a fi nevoie de lucru pe conductele cu agent frigorific



Nivel redus de zgomot

R32 Monobloc S poate fi instalat la o distanță minimă de 4m (referința fiind un model de 9kW în modul Zgomot redus) de casele învecinate, în conformitate cu reglementările referitoare la zgomot aflate în vigoare în Germania.

Descriere	Germania	Austria	Elveția	Olanda
Nivel de presiune acustică	Ziua	50 dB (A) (06:00 ~ 22:00)	40 dB (A) (06:00 ~ 19:00)	45 dB (A) (07:00 ~ 19:00)
	Seara		35 dB (A) (19:00 ~ 22:00)	
	Noaptea	35 dB (A) (22:00 ~ 06:00)	30 dB (A) (22:00 ~ 06:00)	35 dB (A) (19:00 ~ 07:00)



* Nivelul de presiune acustică este obținut din Nivelul de putere acustică în Modul Zgomot redus, cu o abatere de 0dB și instalare în spațiu deschis.

SPECIFICAȚII PRODUS

R32 Monobloc S

HM051MR U44
HM071MR U44
HM091MR U44



Caracteristici

- Unitate exterioră all-in-one
- SCOP până la 4,55 (Climat mediu / Aplicație la temperaturi joase) : A+++
SCOP până la 3,20 (Climat mediu / Aplicație la temperaturi medii) : A++
- COP până la 4,70 (Aer la exterior 7°C / Apă tur 35°C)
- 100% capacitate de încălzire la -15°C OAT (@ LWT 35°C)
- Zgomot redus pentru flexibilitate la alegerea locului de instalare
- Interval mare de operare (ambient: -25 ~ 35°C / Partea de apă: 15 ~ 65°C)
- Senzori de debit și presiune încorporați pentru monitorizarea circuitului apei în timp real
- Agent refrigerant R32 cu potențial redus de încălzire globală (GWP - Global Warming Potential)
- Compresor R1
- Schimbător de căldură cu design îmbunătățit (New Black Fin)
- LG ThinQ
- Certificare KEYMARK / EHPA (pentru Germania) / certificare MCS / EUROVENT

* Marcajul EHPA (pentru Austria și Elveția) este în curs de certificare

Gama de modele

Capacitate	Unitate	Nume Model		
		Capacitate (kW)		
		5.5	7.0	9.0
Model monofazat 220 - 240V, 1Ø, 50Hz	Unitate Monobloc	HM051MR U44	HM071MR U44	HM091MR U44

Energie sezonieră

Descriere	Unitate	HM051MR U44	HM071MR U44	HM091MR U44		
Încălzirea incintelor (Conform standard EN14825)	Temperatura medie a apei la ieșire 35°C	SCOP	-	4.46	4.48	4.55
		Eficiență sezonieră încălzire incinte (ηs)	%	175	176	179
	Temperatura medie a apei la ieșire 35°C	Clasă eficiență sezonieră încălzire incinte (Interval de la A+++ la D)	-	A+++	A+++	A+++
		SCOP	-	3.20	3.20	3.20
		Eficiență sezonieră încălzire incinte (ηs)	%	125	125	125
		Clasă eficiență sezonieră încălzire incinte (Interval de la A+++ la D)	-	A++	A++	A++

Capacitate nominală și intrare nominală

Descriere	OAT ¹⁾ (DB)	LWT ²⁾ (DB)	Unitate	HM051MR U44	HM071MR U44	HM091MR U44	
Capacitate nominală	Încălzire	7°C	35°C	kW	5.50	7.00	9.00
		7°C	55°C		5.50	5.50	5.50
		2°C	35°C		4.40	5.60	6.80
	Răcire	35°C	18°C		5.50	7.00	9.00
		35°C	7°C		5.50	7.00	9.00
		7°C	35°C		1.17	1.49	1.96
Putere de intrare nominală	Încălzire	7°C	55°C	kW	2.04	2.04	2.04
		2°C	35°C		1.22	1.58	1.94
		35°C	18°C		1.17	1.56	2.14
	Răcire	35°C	7°C		1.67	2.19	2.90
		7°C	35°C		4.70	4.70	4.60
		2°C	35°C		3.60	3.55	3.50
COP	Încălzire	7°C	35°C	W/W	4.70	4.70	4.60
		2°C	35°C		3.60	3.55	3.50
EER	Răcire	35°C	18°C	W/W	4.70	4.50	4.20
		35°C	7°C		3.30	3.20	3.10

1) OAT : Temperatura aerului la exterior

2) LWT : Temperatura apei pe tur

Specificații produs

Specificații tehnice			Unitate	HM051MR U44	HM071MR U44	HM091MR U44	
Partea de apă	Interval operare (Temperatura apei pe tur)	Încălzire	Min. - Max.	°C DB	15 - 65		
		Răcire			5 - 27 (16 - 27) ¹⁾		
		ACM			15 - 80 ²⁾		
	Conectare conducte	Circuit apă	Intrare	Inch	Tată PT 1 inch conform ISO 7-1 (țeavă cu filet conic)		
			Ieșire	Inch	Tată PT 1 inch conform ISO 7-1 (țeavă cu filet conic)		
Debitul de apă nominal la LWT 35°C			LPM	15.8	20.1	25.9	
Partea de agent refrigerant	Interval operare (Temp. exterioară)	Încălzire	Min - Max	°C DB	-25 - 35		
		Răcire			5 - 48		
	Compresor	Cantitate	EA	1			
		Tip	-	Spirală sigilată ermetic			
	Agent refrigerant	Tip	-	R32			
		GWP (Potențial încălzire globală)	-	675			
Cantitate preîncărcată		g	1,400				
t-CO ₂ eq		-	0.945				
Nivel putere acustică	Încălzire	Nominal	dB(A)	57			
		Mod zgomot redus		54		55	
Nivel de presiune acustică (la 1m)	Încălzire	Nominal	dB(A)	35			
		Mod zgomot redus		32		33	
Dimensiuni	Unitate	L x l x A	mm	1,239 x 834 x 330			
Greutate	Unitate		kg	89.0			
Exterior	Culoare / Cod RAL		-	Warm Gray / RAL 7044			
Alimentare cu energie	Voltaj, fază, frecvență		V, Ø, Hz	220-240, 1, 50			
	Curent maxim la utilizare	Încălzire	A	5.2	6.6	8.7	
		Răcire	A	5.2	6.9	9.5	
	Siguranță pentru circuit recomandat		A		16	20	25
Cabluri de conectare	Cablul de alimentare (Inclusiv împământare, H07RN-F)		mm ² x cabluri	4.0 x 3C			

1) Când ventilconvectorul nu este folosit.

2) DHW 58-80°C Echipamentul funcționează doar când funcționează încălzitorul suplimentar.

Notă

- Datorită politicii noastre de inovare, anumite specificații pot fi modificate fără notificare prealabilă.
- Dimensiunea cablului de conectare trebuie să respecte normele locale și naționale în vigoare.
În special, alegerea cablului de alimentare și a siguranței pentru circuit trebuie realizată conform normelor.
- Nivelul de putere acustică se măsoară în condiții nominale conform standardului ISO 9614.
Nivelul de presiune acustică este obținut din Nivelul de putere acustică cu o abatere de 0dB și instalare în spațiu deschis.
Așadar, aceste valori pot crește în funcție de condițiile ambientale din timpul funcționării. Nivelul de putere acustică nominală este conform standardului EN12102-1, respectând prevederile standardului EN14825.
- Performanțele au fost măsurate în conformitate cu standardul EN14511 în condiții de testare ErP. Valorile de mai sus reprezintă valorile declarate în condiții nominale cf. reglementărilor ErP.
• Curent nominal la utilizare: Temp. exterioară 7°C DB / 6°CWB, LWT 35°C
- Acest produs conține gaze fluorurate cu efect de seră.

SPECIFICAȚII PRODUS

Tabel de performanță la încălzire

Capacitate maximă de încălzire (Incluzând efectul de dezghețare)

HM051MR U44

Temperatură exterioră	LWT 30 °C	LWT 35 °C	LWT 40 °C	LWT 45 °C	LWT 50 °C	LWT 55 °C	LWT 60 °C	LWT 65 °C
	TC	TC	TC	TC	TC	TC	TC	TC
-25°C DB	5.50	5.50	5.50	5.50	-	-	-	-
-20°C DB	5.50	5.50	5.50	5.50	5.23	-	-	-
-15°C DB	5.50	5.50	5.50	5.50	5.23	5.23	-	-
-7°C DB	5.50	5.50	5.50	5.50	5.50	5.50	5.50	-
-4°C DB	5.50	5.50	5.50	5.50	5.50	5.50	5.50	5.50
-2°C DB	5.50	5.50	5.50	5.50	5.50	5.50	5.50	5.50
2°C DB	5.50	5.50	5.50	5.50	5.50	5.50	5.50	5.50
7°C DB	5.50	5.50	5.50	5.50	5.50	5.50	5.50	5.50
10°C DB	5.50	5.50	5.50	5.50	5.50	5.50	5.50	5.50
15°C DB	5.50	5.50	5.50	5.50	5.50	5.50	5.50	5.50
18°C DB	5.50	5.50	5.50	5.50	5.50	5.50	5.50	5.50
20°C DB	5.50	5.50	5.50	5.50	5.50	5.50	5.50	5.50
35°C DB	5.50	5.50	5.50	5.50	5.50	5.50	5.50	5.50

HM071MR U44

Temperatură exterioră	LWT 30 °C	LWT 35 °C	LWT 40 °C	LWT 45 °C	LWT 50 °C	LWT 55 °C	LWT 60 °C	LWT 65 °C
	TC	TC	TC	TC	TC	TC	TC	TC
-25°C DB	5.85	5.85	5.85	5.85	-	-	-	-
-20°C DB	6.43	6.43	6.43	6.43	6.10	-	-	-
-15°C DB	7.00	7.00	7.00	7.00	6.65	6.65	-	-
-7°C DB	7.00	7.00	7.00	7.00	7.00	7.00	7.00	-
-4°C DB	7.00	7.00	7.00	7.00	7.00	7.00	7.00	7.00
-2°C DB	7.00	7.00	7.00	7.00	7.00	7.00	7.00	7.00
2°C DB	7.00	7.00	7.00	7.00	7.00	7.00	7.00	7.00
7°C DB	7.00	7.00	7.00	7.00	7.00	7.00	7.00	7.00
10°C DB	7.00	7.00	7.00	7.00	7.00	7.00	7.00	7.00
15°C DB	7.00	7.00	7.00	7.00	7.00	7.00	7.00	7.00
18°C DB	7.00	7.00	7.00	7.00	7.00	7.00	7.00	7.00
20°C DB	7.00	7.00	7.00	7.00	7.00	7.00	7.00	7.00
35°C DB	7.00	7.00	7.00	7.00	7.00	7.00	7.00	7.00

HM091MR U44

Temperatură exterioră	LWT 30 °C	LWT 35 °C	LWT 40 °C	LWT 45 °C	LWT 50 °C	LWT 55 °C	LWT 60 °C	LWT 65 °C
	TC	TC	TC	TC	TC	TC	TC	TC
-25°C DB	6.20	6.20	6.20	6.20	-	-	-	-
-20°C DB	7.60	7.60	7.60	7.60	7.22	-	-	-
-15°C DB	9.00	9.00	9.00	9.00	8.55	8.55	-	-
-7°C DB	9.00	9.00	9.00	9.00	9.00	9.00	9.00	-
-4°C DB	9.00	9.00	9.00	9.00	9.00	9.00	9.00	9.00
-2°C DB	9.00	9.00	9.00	9.00	9.00	9.00	9.00	9.00
2°C DB	9.00	9.00	9.00	9.00	9.00	9.00	9.00	9.00
7°C DB	9.00	9.00	9.00	9.00	9.00	9.00	9.00	9.00
10°C DB	9.00	9.00	9.00	9.00	9.00	9.00	9.00	9.00
15°C DB	9.00	9.00	9.00	9.00	9.00	9.00	9.00	9.00
18°C DB	9.00	9.00	9.00	9.00	9.00	9.00	9.00	9.00
20°C DB	9.00	9.00	9.00	9.00	9.00	9.00	9.00	9.00
35°C DB	9.00	9.00	9.00	9.00	9.00	9.00	9.00	9.00

Notă

- DB : Dry bulb temperature (temperatura termometrului uscat) (°C), LWT : Leaving water temperature (Temperatura apei pe tur) (°C), LPM : Litri pe minut (ℓ/min), TC: Total Capacity (Capacitate totală - kW)
- Este permisă interpolarea directă. A nu se extrapola.
- Procedura de măsurare respectă standardul EN-14511.
 - Valorile nominale se bazează pe condiții standard care pot fi găsite în specificații.
 - Valorile de mai sus pot varia în funcție de condițiile de instalare. Cu excepția valorii nominale, performanța nu este garantată.
 - Rezultatele pot varia în funcție de standardul de testare (sau de țară).
- Pentru zonele marcate cu gri nu garantăm operarea continuă.

Tabel de performanță la răcire

Capacitate maximă de răcire

HM051MR U44

Temperatură exterioră	LWT 7°C	LWT 10°C	LWT 13°C	LWT 15°C	LWT 18°C	LWT 20°C	LWT 22°C
	TC	TC	TC	TC	TC	TC	TC
10°C DB	5.50	5.50	5.50	5.50	5.50	5.50	5.50
20°C DB	5.50	5.50	5.50	5.50	5.50	5.50	5.50
30°C DB	5.50	5.50	5.50	5.50	5.50	5.50	5.50
35°C DB	5.50	5.50	5.50	5.50	5.50	5.50	5.50
40°C DB	5.29	5.32	5.36	5.38	5.41	5.43	5.45
45°C DB	5.09	5.15	5.21	5.25	5.31	5.36	5.40

HM071MR U44

Temperatură exterioră	LWT 7°C	LWT 10°C	LWT 13°C	LWT 15°C	LWT 18°C	LWT 20°C	LWT 22°C
	TC	TC	TC	TC	TC	TC	TC
10°C DB	7.00	7.00	7.00	7.00	7.00	7.00	7.00
20°C DB	7.00	7.00	7.00	7.00	7.00	7.00	7.00
30°C DB	7.00	7.00	7.00	7.00	7.00	7.00	7.00
35°C DB	7.00	7.00	7.00	7.00	7.00	7.00	7.00
40°C DB	6.36	6.45	6.55	6.61	6.71	6.77	6.84
45°C DB	5.71	5.82	5.92	5.99	6.10	6.17	6.24

HM091MR U44

Temperatură exterioră	LWT 7°C	LWT 10°C	LWT 13°C	LWT 15°C	LWT 18°C	LWT 20°C	LWT 22°C
	TC	TC	TC	TC	TC	TC	TC
10°C DB	9.00	9.00	9.00	9.00	9.00	9.00	9.00
20°C DB	9.00	9.00	9.00	9.00	9.00	9.00	9.00
30°C DB	9.00	9.00	9.00	9.00	9.00	9.00	9.00
35°C DB	9.00	9.00	9.00	9.00	9.00	9.00	9.00
40°C DB	7.66	7.66	7.65	7.65	7.65	7.65	7.65
45°C DB	6.31	6.35	6.39	6.42	6.45	6.48	6.51

Notă

- DB : Dry bulb temperature (temperatura termometrului uscat) (°C), LWT : Leaving water temperature (Temperatura apei pe tur) (°C), LPM : Litri pe minut (ℓ/min), TC: Total Capacity (Capacitate totală - kW)
- Este permisă interpolarea directă. A nu se extrapola.
- Procedura de măsurare respectă standardul EN-14511.
 - Valorile nominale se bazează pe condiții standard care pot fi găsite în specificații.
 - Valorile de mai sus pot varia în funcție de condițiile de instalare. Cu excepția valorii nominale, performanța nu este garantată.
 - Rezultatele pot varia în funcție de standardul de testare (sau de țară).
- Pentru zonele marcate cu gri nu garantăm operarea continuă.

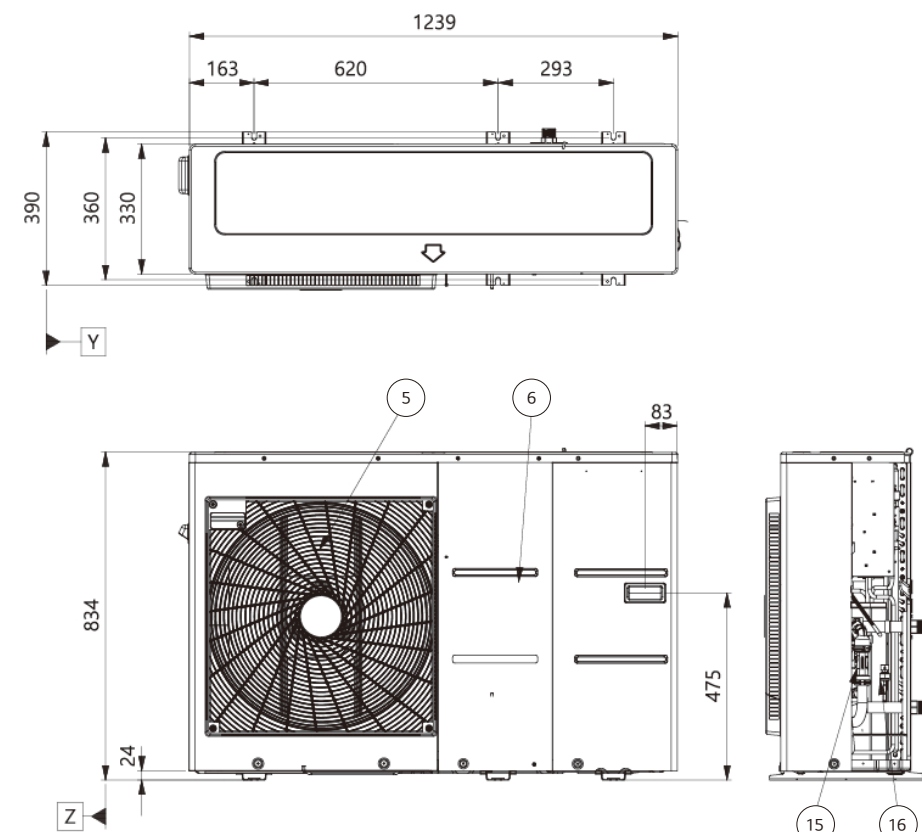
SPECIFICAȚII PRODUS

Schițe

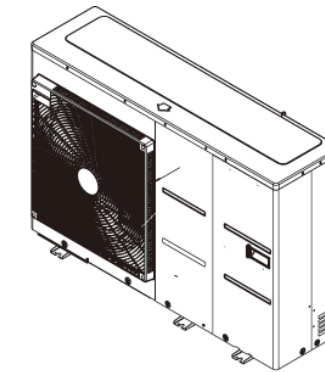
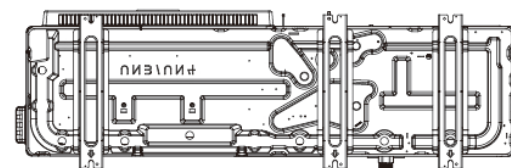
Categorie	Unitate	Nume Model		
		Capacitate (kW)		
		5.5	7.0	9.0
Model monofazat 220 - 240V, 1Ø, 50Hz	Unitate Monobloc	HM051MR U44	HM071MR U44	HM091MR U44

HM051MR U44 / HM071MR U44 / HM091MR U44

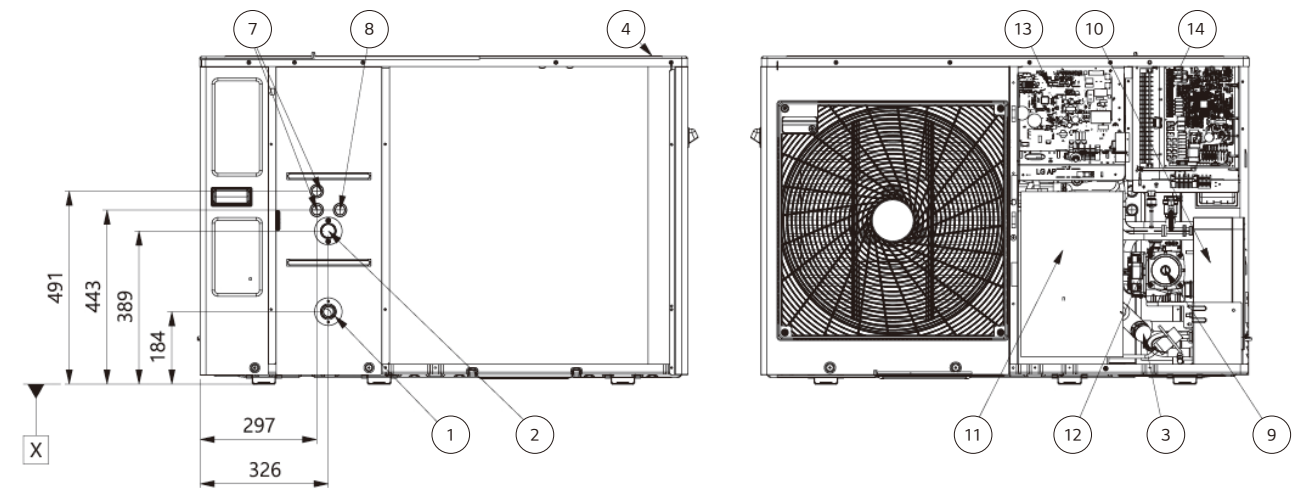
[Unitate : mm]



Vedere laterală



Vedere 3D



Nr.	Denumire piesă	Descriere
1	Conductă retur apă	Tată PT 1 inch conform ISO 7-1 (țeavă cu filet conic)
2	Conductă tur apă	Tată PT 1 inch conform ISO 7-1 (țeavă cu filet conic)
3	Sită	Filtrarează și comprimă particulele în circuitul de apă
4	Capacul de sus	-
5	Panou frontal	-
6	Panou lateral	-
7	Tensiune joasă	Cabluri din kit-ul de accesorii
8	Alimentare unitate	Cablu de alimentare intrare exterioară
9	Pompă de apă	GRUNDFOS UPM3K 20-75 CHBL
10	Schimbător de căldură cu plăci	Schimb de căldură între agentul refrigerant și apă
11	Panou compresor	-
12	Supapă de siguranță	Se deschide dacă presiunea apei ajunge la 3bari
13	Cutie de control pentru interior	PCB și cutii terminale pentru interior
14	Cutie de control exterioară	PCB și cutii terminale pentru exterior
15	Senzor de debit	SIKA VVX20 5-80 LPM
16	Senzor de presiune	SENSATA 2HMP3-05W 0-2MPa

SPECIFICAȚII PRODUS

R32 Monobloc S

HM121MR U34
HM141MR U34
HM161MR U34
HM123MR U34
HM143MR U34
HM163MR U34



Caracteristici

- Unitate exterioară all-in-one
- SCOP până la 4,67 (Climat mediu / Aplicație la temperaturi joase) : A+++
SCOP până la 3,47 (Climat mediu / Aplicație la temperaturi medii) : A++
- COP până la 4,90 (Aer la exterior 7°C / Apă tur 35°C)
- 100% capacitate de încălzire la -15°C OAT (@ LWT 35°C, cu excepția modelului de 16kW)
- Zgomot redus pentru flexibilitate la alegerea locului de instalare
- Interval mare de operare (ambiant: -25 ~ 35°C / Partea de apă: 15 ~ 65°C)
- Senzori de debit și presiune încorporați pentru monitorizarea circuitului apei în timp real
- Agent refrigerant R32 cu potențial redus de încălzire globală (GWP - Global Warming Potential)
- Compresor R1
- Schimbător de căldură cu design îmbunătățit (New Black Fin)
- LG ThinQ
- Certificare KEYMARK / EHPA (pentru Germania, doar modelul 3Ø) / certificare MCS / EUROVENT

* Marcajul EHPA (pentru Austria și Elveția) este în curs de certificare

Gama de modele

Capacitate	Unitate	Nume Model		
		Capacitate (kW)		
		12.0	14.0	16.0
Model monofazat 220 - 240V, 1Ø, 50Hz	Unitate Monobloc	HM121MR U34	HM141MR U34	HM161MR U34
		HM123MR U34	HM143MR U34	HM163MR U34

Energie sezonieră

Descriere	Unitate	HM121MR U34 (1Ø)	HM141MR U34 (1Ø)	HM161MR U34 (1Ø)	
		HM123MR U34 (3Ø)	HM143MR U34 (3Ø)	HM163MR U34 (3Ø)	
Încălzirea incintelor (Conform standard EN14825)	Temperatura medie a apei la ieșire 35°C	SCOP	4.67	4.62	4.53
		Eficiență sezonieră încălzire incinte (ηs)	184	182	178
	Temperatura medie a apei la ieșire 35°C	Clasă eficiență sezonieră încălzire incinte (Interval de la A+++ la D)	A+++	A+++	A+++
		SCOP	3.47	3.46	3.45
		Eficiență sezonieră încălzire incinte (ηs)	136	135	135
		Clasă eficiență sezonieră încălzire incinte (Interval de la A+++ la D)	A++	A++	A++

Capacitate nominală și intrare nominală

Descriere	OAT ¹⁾ (DB)	LWT ²⁾ (DB)	Unitate	HM121MR U34 (1Ø)	HM141MR U34 (1Ø)	HM161MR U34 (1Ø)
				HM123MR U34 (3Ø)	HM143MR U34 (3Ø)	HM163MR U34 (3Ø)
Capacitate nominală	Încălzire	7°C	35°C	12.00	14.00	16.00
		7°C	55°C	11.00	11.50	12.00
	Răcire	2°C	35°C	11.00	12.00	13.80
		35°C	18°C	12.00	14.00	16.00
Putere de intrare nominală	Încălzire	35°C	7°C	12.00	14.00	16.00
		7°C	35°C	2.45	2.92	3.40
	Răcire	7°C	55°C	3.79	4.04	4.29
		2°C	35°C	3.01	3.31	3.83
COP	Încălzire	35°C	18°C	2.53	3.26	4.00
		35°C	7°C	3.64	4.24	5.16
	Răcire	7°C	35°C	4.90	4.80	4.70
		7°C	55°C	2.90	2.85	2.80
EER	Răcire	2°C	35°C	3.65	3.63	3.60
		35°C	18°C	4.75	4.30	4.00
	Răcire	35°C	7°C	3.30	3.30	3.10
		35°C	7°C	3.30	3.30	3.10

1) OAT : Temperatura aerului la exterior

2) LWT : Temperatura apei pe tur

Specificații produs

Specificații tehnice			Unitate	HM121MR U34	HM141MR U34	HM161MR U34	HM123MR U34	HM143MR U34	HM163MR U34
Partea de apă	Interval operare (Temperatura apei pe tur)	Încălzire	Min. - Max.	°C DB	15 ~ 65				
		Răcire			5 ~ 27 (16 ~ 27) ¹⁾				
		ACM			15 ~ 80 ²⁾				
	Conectare conducte	Water Circuit	Intrare	Inch	Tată PT 1 inch conform ISO 7-1 (țeavă cu filet conic)				
			Ieșire	Inch	Tată PT 1 inch conform ISO 7-1 (țeavă cu filet conic)				
Debitul de apă nominal la LWT 35°C			LPM	34.5	40.3	46.0	34.5	40.3	46.0
Partea de agent refrigerant	Interval operare (Temp. exterioară)	Încălzire	Min. - Max.	°C DB	-25 ~ 35				
		Răcire			5 ~ 48				
	Compresor	Cantitate	EA	1					
		Tip	-	Spirală sigilată ermetic					
	Agent refrigerant	Tip	-	R32					
		GWP (Potențial încălzire globală)	-	675					
Cantitate preîncărcată		g	2,000						
t-CO ₂ e			-	1.350					
Nivel putere acustică	Încălzire	Nominal	dB(A)	60	61	60	61	61	61
		Mod zgomot redus		56	57	56	57	57	
Nivel de presiune acustică (la 1m)	Încălzire	Nominal	dB(A)	38	39	38	39	39	39
		Mod zgomot redus		34	35	34	35	35	
Dimensiuni	Unitate	L x Î x A	mm	1,239 x 1,380 x 330					
Greutate	Unitate		kg	118.6					
Exterior	Culoare / Cod RAL		-	Warm Gray / RAL 7044					
Alimentare cu energie	Voltaj, fază, frecvență		V, Ø, Hz	220-240, 1, 50			380-415, 3, 50		
		Curent maxim la utilizare	Încălzire	A	10.9	12.9	15.1	3.6	4.3
	Răcire		A	11.2	14.4	17.7	3.7	4.8	5.9
	Siguranță pentru circuit recomandată		A		40			16	
Cabluri de conectare (Inclusiv împământare, HO7RN-F)			mm ² x cabluri	6.0 x 3C			4.0 x 5C		

1) Când ventilconvectorul nu este folosit.

2) ACM 58-80°C Echipamentul funcționează doar când funcționează încălzitorul suplimentar.

Notă

- Datorită politicii noastre de inovare, anumite specificații pot fi modificate fără notificare prealabilă.
- Dimensiunea cablului de conectare trebuie să respecte normele locale și naționale în vigoare. În special, alegerea cablului de alimentare și a siguranței pentru circuit trebuie realizată conform normelor.
- Nivelul de putere acustică se măsoară în condiții nominale conform standardului ISO 9614. Nivelul de presiune acustică este obținut din Nivelul de putere acustică cu o abatere de 0dB și instalare în spațiu deschis. Așadar, aceste valori pot crește în funcție de condițiile ambientale din timpul funcționării. Nivelul de putere acustică nominală este conform standardului EN12102-1, respectând prevederile standardului EN14825.
- Performanțele au fost măsurate în conformitate cu standardul EN14511 în condiții de testare ErP. Valorile de mai sus reprezintă valorile declarate în condiții nominale cf. reglementărilor ErP.
 - Curent nominal la utilizare: Temp. exterioară 7°C DB / 6°C CWB, LWT 35°C
- Acest produs conține gaze fluorurate cu efect de seră.

SPECIFICAȚII PRODUS

Tabel de performanță la încălzire

Capacitate maximă de încălzire (Incluzând efectul de dezghețare)

HM121MR U34 / HM123MR U34

Temperatură exterioară	LWT 30 °C	LWT 35 °C	LWT 40 °C	LWT 45 °C	LWT 50 °C	LWT 55 °C	LWT 60 °C	LWT 65 °C
	TC	TC	TC	TC	TC	TC	TC	TC
-25°C DB	9.50	9.50	9.50	9.50	-	-	-	-
-20°C DB	10.75	10.75	10.75	10.75	10.21	-	-	-
-15°C DB	12.00	12.00	12.00	12.00	11.50	11.50	-	-
-7°C DB	12.00	12.00	12.00	12.00	12.00	12.00	12.00	-
-4°C DB	12.00	12.00	12.00	12.00	12.00	12.00	12.00	12.00
-2°C DB	12.00	12.00	12.00	12.00	12.00	12.00	12.00	12.00
2°C DB	12.00	12.00	12.00	12.00	12.00	12.00	12.00	12.00
7°C DB	12.00	12.00	12.00	12.00	12.00	12.00	12.00	12.00
10°C DB	12.00	12.00	12.00	12.00	12.00	12.00	12.00	12.00
15°C DB	12.00	12.00	12.00	12.00	12.00	12.00	12.00	12.00
18°C DB	12.00	12.00	12.00	12.00	12.00	12.00	12.00	12.00
20°C DB	12.00	12.00	12.00	12.00	12.00	12.00	12.00	12.00
35°C DB	12.00	12.00	12.00	12.00	12.00	12.00	12.00	12.00

HM141MR U34 / HM143MR U34

Temperatură exterioară	LWT 30 °C	LWT 35 °C	LWT 40 °C	LWT 45 °C	LWT 50 °C	LWT 55 °C	LWT 60 °C	LWT 65 °C
	TC	TC	TC	TC	TC	TC	TC	TC
-25°C DB	10.00	10.00	10.00	10.00	-	-	-	-
-20°C DB	12.00	12.00	12.00	12.00	11.40	-	-	-
-15°C DB	14.00	14.00	14.00	14.00	13.30	13.30	-	-
-7°C DB	14.00	14.00	14.00	14.00	14.00	14.00	14.00	-
-4°C DB	14.00	14.00	14.00	14.00	14.00	14.00	14.00	14.00
-2°C DB	14.00	14.00	14.00	14.00	14.00	14.00	14.00	14.00
2°C DB	14.00	14.00	14.00	14.00	14.00	14.00	14.00	14.00
7°C DB	14.00	14.00	14.00	14.00	14.00	14.00	14.00	14.00
10°C DB	14.00	14.00	14.00	14.00	14.00	14.00	14.00	14.00
15°C DB	14.00	14.00	14.00	14.00	14.00	14.00	14.00	14.00
18°C DB	14.00	14.00	14.00	14.00	14.00	14.00	14.00	14.00
20°C DB	14.00	14.00	14.00	14.00	14.00	14.00	14.00	14.00
35°C DB	14.00	14.00	14.00	14.00	14.00	14.00	14.00	14.00

HM161MR U34 / HM163MR U34

Temperatură exterioară	LWT 30 °C	LWT 35 °C	LWT 40 °C	LWT 45 °C	LWT 50 °C	LWT 55 °C	LWT 60 °C	LWT 65 °C
	TC	TC	TC	TC	TC	TC	TC	TC
-25°C DB	10.50	10.50	10.50	10.50	-	-	-	-
-20°C DB	13.25	13.25	13.25	13.25	12.59	-	-	-
-15°C DB	16.00	14.40	14.40	14.40	13.68	13.68	-	-
-7°C DB	16.00	16.00	16.00	16.00	16.00	16.00	16.00	-
-4°C DB	16.00	16.00	16.00	16.00	16.00	16.00	16.00	16.00
-2°C DB	16.00	16.00	16.00	16.00	16.00	16.00	16.00	16.00
2°C DB	16.00	16.00	16.00	16.00	16.00	16.00	16.00	16.00
7°C DB	16.00	16.00	16.00	16.00	16.00	16.00	16.00	16.00
10°C DB	16.00	16.00	16.00	16.00	16.00	16.00	16.00	16.00
15°C DB	16.00	16.00	16.00	16.00	16.00	16.00	16.00	16.00
18°C DB	16.00	16.00	16.00	16.00	16.00	16.00	16.00	16.00
20°C DB	16.00	16.00	16.00	16.00	16.00	16.00	16.00	16.00
35°C DB	16.00	16.00	16.00	16.00	16.00	16.00	16.00	16.00

Notă

- DB : Dry bulb temperature (temperatura termometrului uscat) (°C), LWT : Leaving water temperature (Temperatura apei pe tur) (°C), LPM : Litri pe minut (ℓ/min), TC: Total Capacity (Capacitate totală - kW)
- Este permisă interpolarea directă. A nu se extrapola.
- Procedura de măsurare respectă standardul EN-14511.
 - Valorile nominale se bazează pe condiții standard care pot fi găsite în specificații.
 - Valorile de mai sus pot varia în funcție de condițiile de instalare. Cu excepția valorii nominale, performanța nu este garantată.
 - Rezultatele pot varia în funcție de standardul de testare (sau de țară).
- Pentru zonele marcate cu gri nu garantăm operarea continuă.

Tabel de performanță la răcire

Capacitate maximă de răcire

HM121MR U34 / HM123MR U34

Temperatură exterioară	LWT 7°C	LWT 10°C	LWT 13°C	LWT 15°C	LWT 18°C	LWT 20°C	LWT 22°C
	TC	TC	TC	TC	TC	TC	TC
10°C DB	12.00	12.00	12.00	12.00	12.00	12.00	12.00
20°C DB	12.00	12.00	12.00	12.00	12.00	12.00	12.00
30°C DB	12.00	12.00	12.00	12.00	12.00	12.00	12.00
35°C DB	12.00	12.00	12.00	12.00	12.00	12.00	12.00
40°C DB	11.05	11.19	11.33	11.43	11.57	11.67	11.76
45°C DB	10.10	10.37	10.64	10.83	11.10	11.28	11.46

HM141MR U34 / HM143MR U34

Temperatură exterioară	LWT 7°C	LWT 10°C	LWT 13°C	LWT 15°C	LWT 18°C	LWT 20°C	LWT 22°C
	TC	TC	TC	TC	TC	TC	TC
10°C DB	12.50	12.80	13.10	13.30	13.60	13.80	14.00
20°C DB	14.00	14.00	14.00	14.00	14.00	14.00	14.00
30°C DB	14.00	14.00	14.00	14.00	14.00	14.00	14.00
35°C DB	14.00	14.00	14.00	14.00	14.00	14.00	14.00
40°C DB	12.35	12.60	12.84	13.01	13.26	13.42	13.59
45°C DB	10.69	11.19	11.69	12.02	12.51	12.84	13.17

HM161MR U34 / HM163MR U34

Temperatură exterioară	LWT 7°C	LWT 10°C	LWT 13°C	LWT 15°C	LWT 18°C	LWT 20°C	LWT 22°C
	TC	TC	TC	TC	TC	TC	TC
10°C DB	13.00	13.60	14.20	14.60	15.20	15.60	16.00
20°C DB	16.00	16.00	16.00	16.00	16.00	16.00	16.00
30°C DB	16.00	16.00	16.00	16.00	16.00	16.00	16.00
35°C DB	16.00	16.00	16.00	16.00	16.00	16.00	16.00
40°C DB	13.60	13.96	14.32	14.56	14.92	15.16	15.40
45°C DB	11.20	11.76	12.32	12.69	13.25	13.62	14.00

Notă

- DB : Dry bulb temperature (temperatura termometrului uscat) (°C), LWT : Leaving water temperature (Temperatura apei pe tur) (°C), LPM : Litri pe minut (ℓ/min), TC: Total Capacity (Capacitate totală - kW)
- Este permisă interpolarea directă. A nu se extrapola.
- Procedura de măsurare respectă standardul EN-14511.
 - Valorile nominale se bazează pe condiții standard care pot fi găsite în specificații.
 - Valorile de mai sus pot varia în funcție de condițiile de instalare. Cu excepția valorii nominale, performanța nu este garantată.
 - Rezultatele pot varia în funcție de standardul de testare (sau de țară).
- Pentru zonele marcate cu gri nu garantăm operarea continuă.

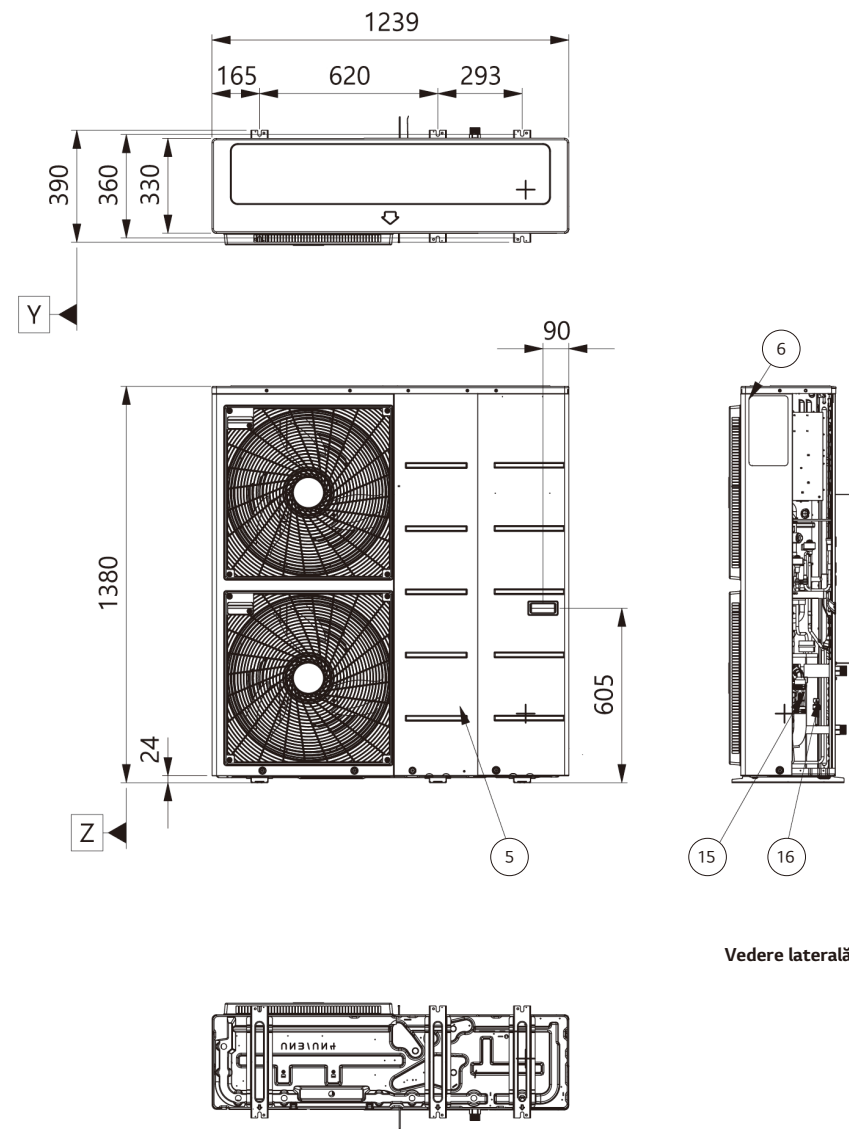
SPECIFICAȚII PRODUS

Schițe

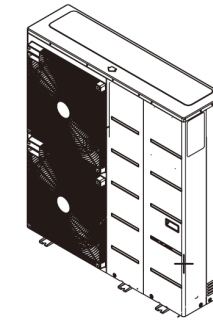
Categorie	Unitate	Nume Model		
		Capacitate (kW)		
		12.0	14.0	16.0
Model monofazat 220 - 240V, 1Ø, 50Hz	Unitate Monobloc	HM121MR U34	HM141MR U34	HM161MR U34
Model tri-fazat 380 - 415V, 3Ø, 50Hz		HM123MR U34	HM143MR U34	HM163MR U34

HM121MR U34 / HM141MR U34 / HM161MR U34
HM123MR U34 / HM143MR U34 / HM163MR U34

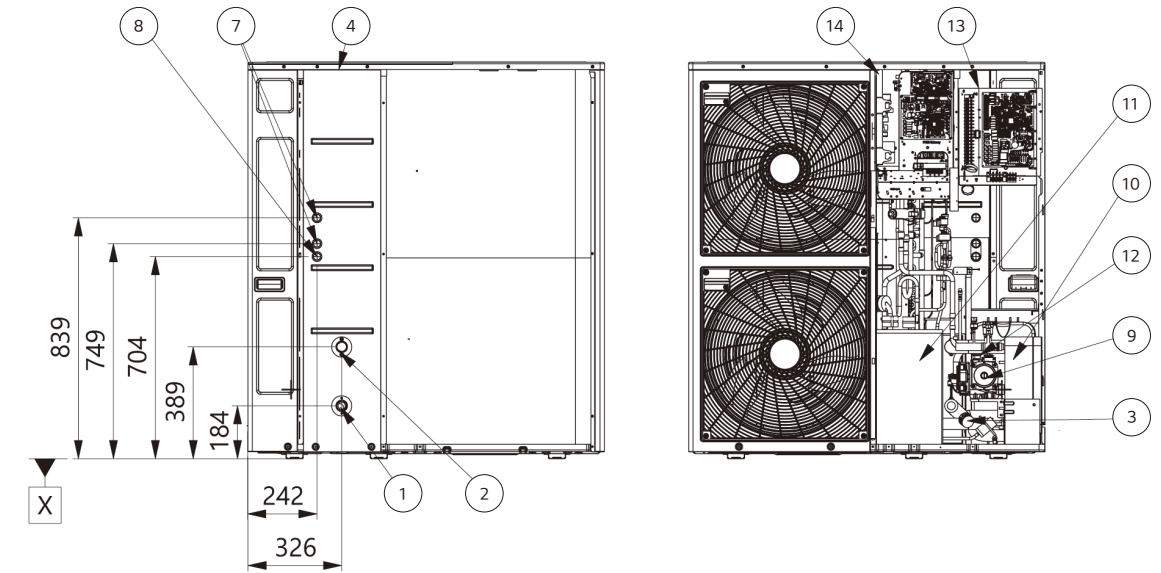
[Unitate : mm]



Vedere laterală



Vedere 3D

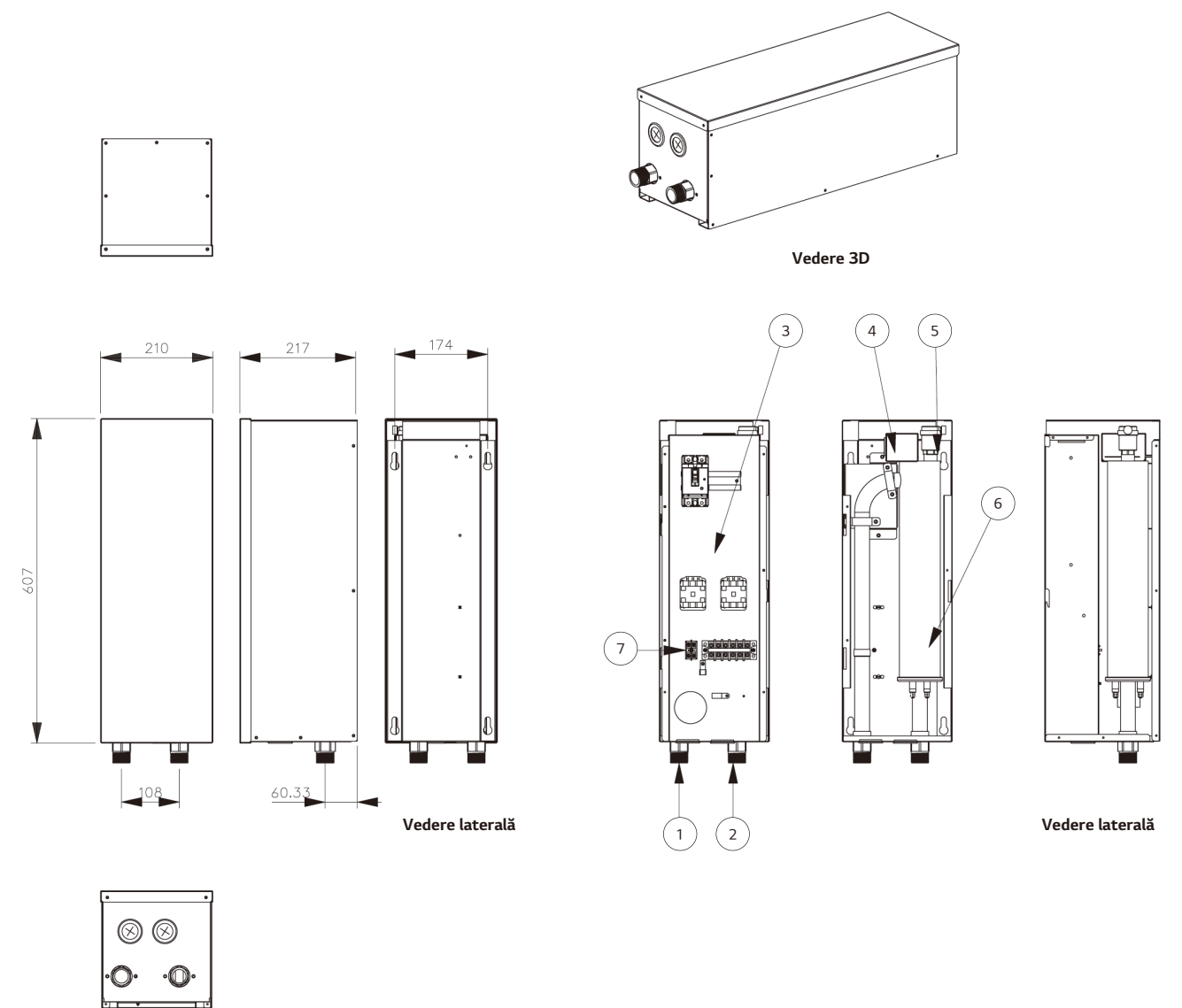
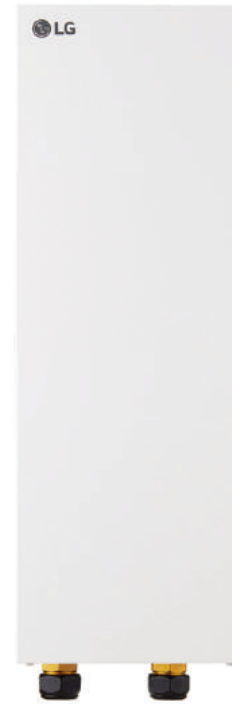


Nr.	Denumire piesă	Descriere
1	Conductă retur apă	Tată PT 1 inch conform ISO 7-1 (țeavă cu filet conic)
2	Conductă tur apă	Tată PT 1 inch conform ISO 7-1 (țeavă cu filet conic)
3	Sită	Filtrarează și comprimă particulele în circuitul de apă
4	Capacul de sus	-
5	Panou frontal	-
6	Panou lateral	-
7	Tensiune joasă	Cabluri din kit-ul de accesorii
8	Alimentare unitate	Cablu de alimentare intrare exterioră
9	Pompă de apă	GRUNDFOS UPML 20-105 CHBL
10	Schimbător de căldură cu plăci	Schimb de căldură între agentul refrigerant și apă
11	Panou compresor	-
12	Supapă de siguranță	Se deschide dacă presiunea apei ajunge la 3bari
13	Cutie de control pentru interior	PCB și cutii terminale pentru interior
14	Cutie de control exterioră	PCB și cutii terminale pentru exterior
15	Senzor de debit	SIKA VVX20 5-80 LPM
16	Senzor de presiune	SENSATA 2HMP3-05W 0-2MPa

SPECIFICAȚII PRODUS

Încălzitor electric de rezervă

HA031M E1
HA061M E1
HA063M E1



Specificații încălzitor de rezervă

Specificații electrice		Unitate	HA031M E1	HA061M E1	HA063M E1
Încălzitor de rezervă	Tip	-	Sheath		
	Număr de rezistențe	EA	1	2	3
	Capacitate combinată	kW	3.0	3.0 + 3.0	2.0 + 2.0 + 2.0
	Trepte de încălzire	Trepte	1	2	1
	Alimentare cu energie	V, Ø, Hz	220 ~ 240, 1, 50		380 - 415, 3, 50
	Curent nominal la utilizare	A	12.5	25.0	8.7
	Siguranță pentru circuit recomandat	A	25	40	25
	Dimensiuni (L x H x A)	mm	210 x 607 x 217		
	Greutate netă (unitate)	kg	13.0	13.8	14.1
Cabluri de conectare	Cablu de alimentare (cu împământare, H07RN-F)	mm ² x cabluri	1.5 x 3C	4.0 x 3C	2.5 x 4C
	Cablu de comunicare (H07RN-F)	mm ² x cabluri	0.75 x 4C		0.75 x 2C

Nr.	Denumire piesă	Descriere
1	Conductă retur apă	Tată PT 1 inch conform ISO 7-1 (țeavă cu filet conic)
2	Conductă tur apă	Tată PT 1 inch conform ISO 7-1 (țeavă cu filet conic)
3	Cutie de control	Siguranță pentru circuit, comutator magnetic, cutii terminale
4	Comutator termic	Întreprupere alimentare cu energie către E/încălzitor la 90°C
5	Aerisitor	Eliminarea aerului la încărcarea cu apă
6	Încălzitor electric	Consultați informațiile suplimentare
7	Senzor de rezervă la ieșire pentru încălzitor(SI3)	Conectat la unitate (pompa de căldură)

Notă

- Datorită politicii noastre de inovare, anumite specificații pot fi modificate fără notificare prealabilă.
- Dimensiunea cablului de conectare trebuie să respecte normele locale și naționale în vigoare.
În special, alegerea cablului de alimentare și a siguranței pentru circuit trebuie realizată conform normelor.