



FICHA TECNICA / Technical Sheet:

**MANGUITO HH  
REF. 66**

Código/Code:

120416-05

Fecha /Date: 3-10-2013

Hoja 1/ 1

**DESCRIPCIÓN / DESCRIPTION**

Lista de material / List of material

Piezas estampadas / Stamped pieces: UNE - EN - 12165 CW 617 N

Piezas fundidas / Cast pieces: UNE - EN - 1982 CB753S

Rosca Whitworth Tubos cilíndrica G (BSP) DIN 259 - ISO 228 (con tolerancia +/- 0,1)

Whitworth Thread for cylindrical tubes G (BSP) DIN 259 - ISO 228 (with tolerance +/- 0.1)

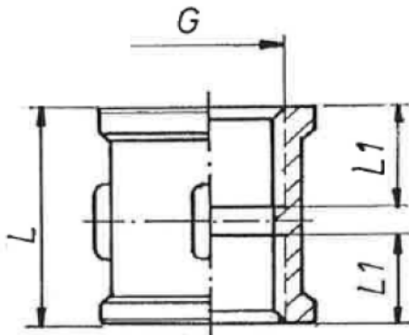
**CARACTERÍSTICAS DIMENSIONALES / DIMENSIONAL FEATURES**

Código	Medida G	L	L1	Cromo/Chrome
O66001	3/8"	27	12,5	X
O66002	1/2"	30	14	X
O66003	3/4"	35	16,5	X
O66004	1"	38	18	X
O66005	1.1/4"	46	20	X
O66006	1.1/2"	54	22	X
O66007	2"	66	30	X
O66008	2.1/2"	74	24	
O66009	3"	77	24	
O66040	4"	92	30	

O66002-E	1/2"	26	11	
----------	------	----	----	--

Tolerancia general +/- 0,5  
General tolerances +/- 0,5

Dimensiones en mm / Dimensions in mm



La información contenida en esta Especificación Técnica de Producto se considera correcta en el momento de su publicación. Sin embargo, puede ser modificada sin previo aviso. El usuario deberá efectuar la selección adecuada del producto y la preparación necesaria para unas condiciones seguras en su aplicación. Es responsabilidad del usuario comprobar los productos recibidos y notificar inmediatamente a SOBIME S.A. cualquier defecto. SOBIME S.A. no será responsable de cualquier daño resultante de una mala instalación, aplicación o uso de sus productos. Si los productos de SOBIME S.A. son utilizados conjuntamente con productos que no son de SOBIME S.A., cualquier reclamación sobre el material en su conjunto será desestimada. Visite nuestra página web [www.sobime.com](http://www.sobime.com) para obtener información actualizada.

The information provided in this Technical Data Sheet is considered to be true and correct at the time of publication. However, it may be changed without prior notice. It is the customer's obligation to determine the correct and safe selection, settings and conditions of use of the products. It is the customer's responsibility to check the delivered products and immediately notify SOBIME S.A. of any detected fault. SOBIME S.A. cannot be held responsible for any damage resulting from unprofessional installation, application or misuse of its products. If SOBIME S.A. products are used in conjunction with non SOBIME S.A. products, all product liability claims will be rejected. Visit our webpage [www.sobime.com](http://www.sobime.com) for an updated information.