



FICHA TECNICA / Technical Sheet:

**TE HEMBRA
EQUAL TEE F.I
REF.68**

Código/Code:

120416-08

Fecha /Date: 3-10-2013

Hoja 1/ 1

DESCRIPCIÓN / DESCRIPTION

Lista de material / List of material

Piezas estampadas / Stamped pieces: UNE - EN - 12165 CW 617 N

Piezas fundidas / Cast pieces: UNE – EN - 1982 CB753S

Rosca Whitworth Tubos cilíndrica G (BSP) DIN 259 – ISO 228 (con tolerancia +/- 0,1)

Whitworth Thread for cylindrical tubes G (BSP) DIN 259 – ISO 228 (with tolerance +/- 0.1)

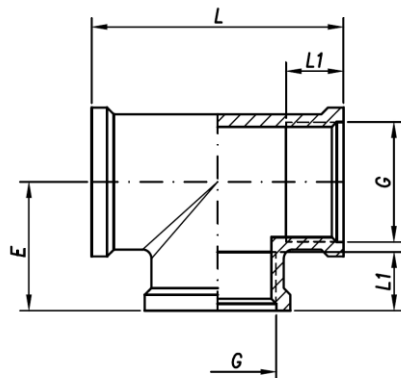
CARACTERÍSTICAS DIMENSIONALES / DIMENSIONAL FEATURES

Código	Medida G	L	L1	E
O68011	1/4"	32	8.5	16
O68001	3/8"	42	10	20
O68002	1/2"	46,5	11	22,5
O68003	3/4"	57	13	28
O68004	1"	72	16	36
O68005	1.1/4"	86	19	43
O68006	1.1/2"	96	20	48
O68007	2"	113	25	56,5
O68008	2.1/2"	135	25	99
O68009	3"	155	30	78
O68040	4"	190	31	95
O68002-E	1/2"	42,5	10,5	21,5
O68222	H-M-H-1/2"	45	12	27

Tolerancia general +/- 0,5

General tolerances +/- 0,5

Dimensiones en mm / Dimensions in mm



La información contenida en esta Especificación Técnica de Producto se considera correcta en el momento de su publicación. Sin embargo, puede ser modificada sin previo aviso. El usuario deberá efectuar la selección adecuada del producto y la preparación necesaria para unas condiciones seguras en su aplicación. Es responsabilidad del usuario comprobar los productos recibidos y notificar inmediatamente a SOBIME S.A. cualquier defecto. SOBIME S.A. no será responsable de cualquier daño resultante de una mala instalación, aplicación o uso de sus productos. Si los productos de SOBIME S.A. son utilizados conjuntamente con productos que no son de SOBIME S.A., cualquier reclamación sobre el material en su conjunto será desestimada. Visite nuestra página web www.sobime.com para obtener información actualizada.

The information provided in this Technical Data Sheet is considered to be true and correct at the time of publication. However, it may be changed without prior notice. It is the customer's obligation to determine the correct and safe selection, settings and conditions of use of the products. It is the customer's responsibility to check the delivered products and immediately notify SOBIME S.A. of any detected fault. SOBIME S.A. cannot be held responsible for any damage resulting from unprofessional installation, application or misuse of its products. If SOBIME S.A. products are used in conjunction with non SOBIME S.A. products, all product liability claims will be rejected. Visit our webpage www.sobime.com for an updated information.

Ddd-011

	Código	Medida G	L	L1	E	Cromo/Chrome
S2996	O68011	1/4"	32	8.5	16	
S402	O68001	3/8"	42	10	20	X
S123	O68002	1/2"	46,5	11	22,5	X
S204	O68003	3/4"	57	13	28	X
S201	O68004	1"	72	16	36	X
S199	O68005	1.1/4"	86	19	43	X
S197	O68006	1.1/2"	96	20	48	X
S437	O68007	2"	113	25	56,5	X
S438	O68008	2.1/2"	135	25	99	X
S1471	O68009	3"	155	30	78	
S1164	O68040	4"	190	31	95	

S1470	O68002-E	1/2"	42,5	10,5	21,5	
-------	----------	------	------	------	------	--

S1895	O68222	H-M-H-1/2"	45	12	27	
-------	--------	------------	----	----	----	--