

## Fisa Tehnica

### Reglatoare de gaz

**PRODUCĂTOR:**

Tecnovivo  
Str. Avram Iancu, 38 –  
Loc: Otopeni - Jud. Ilfov - ROMANIA  
[www.tecnovivo.ro](http://www.tecnovivo.ro) -

**DISTRIBUITOR ÎN ROMÂNIA:**

S.C. Secpral Pro Instalatii S.R.L.,  
Cluj-Napoca, Str. Vlad Tepes nr. 2,  
Tel.: 0264-417068; Fax: 0264-403333;  
[www.spishop.ro](http://www.spishop.ro)

**DESTINAȚIE:**

Reglatoarele sunt dispozitive ce permit reglarea perfectă a fluxului de gaz combustibil utilizat în alimentarea instalațiilor de gaz.

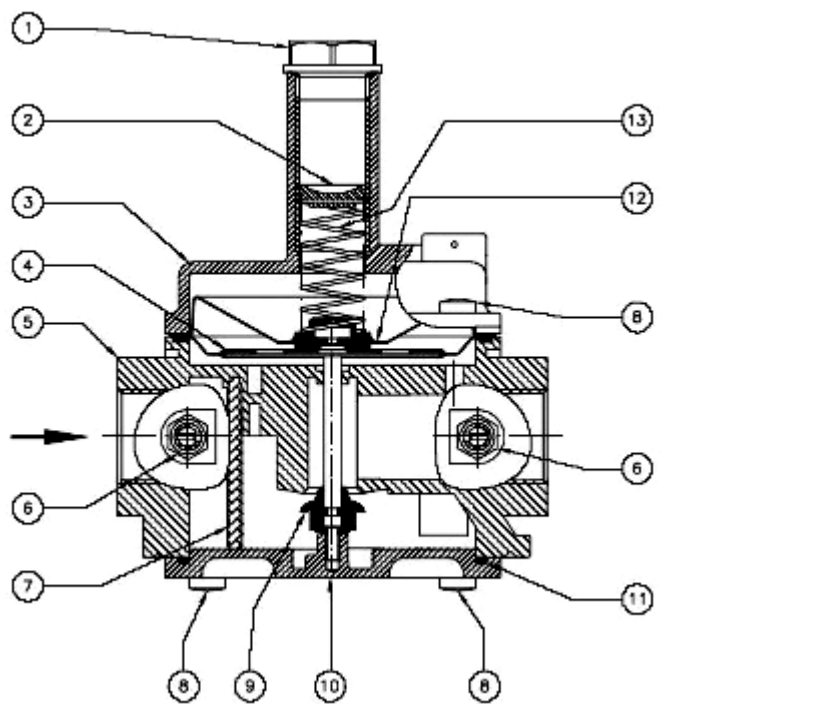
Reglatoarele de presiune sunt utilizate pentru satisfacerea simultană a două condiții indispensabile bunei funcționări a unei instalații de gaz:

- aducerea combustibilului la presiunea cerută de arzător.
- menținerea deosebit de stabilă a gazului la această presiune, stabilizând în aval variațiile de presiune ale rețelei din amonte de regulator.

**GAMA DE PRODUSE:**

DENUMIRE	COD
Regulator de gaz cu filtru încorporat 3/4"	40032
Regulator de gaz cu filtru încorporat 1"	40033
Regulator de gaz cu filtru încorporat 1 1/4"	40043
Regulator de gaz cu filtru încorporat 1 1/2"	40044

**DESCRIERE, CARACTERISTICI:**



- 1 Dop de închidere
- 2 Șurub de reglare calibrare
- 3 Pâlnie
- 4 Membrană de funcționare/pivot central
- 5 Corp regulator
- 6 Duză de presiune
- 7 Organ filtrant
- 8 Șuruburi de fixare
- 9 Obturator
- 10 Capac inferior
- 11 Garnitură de etanșare capac inferior
- 12 Membrană de siguranță
- 13 Resort de reglare

Întrebuițare: gaze neagresive din cele trei familii (gaze uscate)

Temperatura ambient: : -15 +60°C

P max de exercițiu: 100 mbar

Domeniu de reglare: 13,7- 30 mbar

Clasa: A

Grupa: 2

Filtrare: 50 micro m

Clasa de filtrare: G2 (conform EN 779)

Conformitate: Directiva 90/396/CEE (GAS)

Omologare: CE conform EN 88

**NOTĂ:** Producătorul își rezervă dreptul de a efectua modificări tehnice.