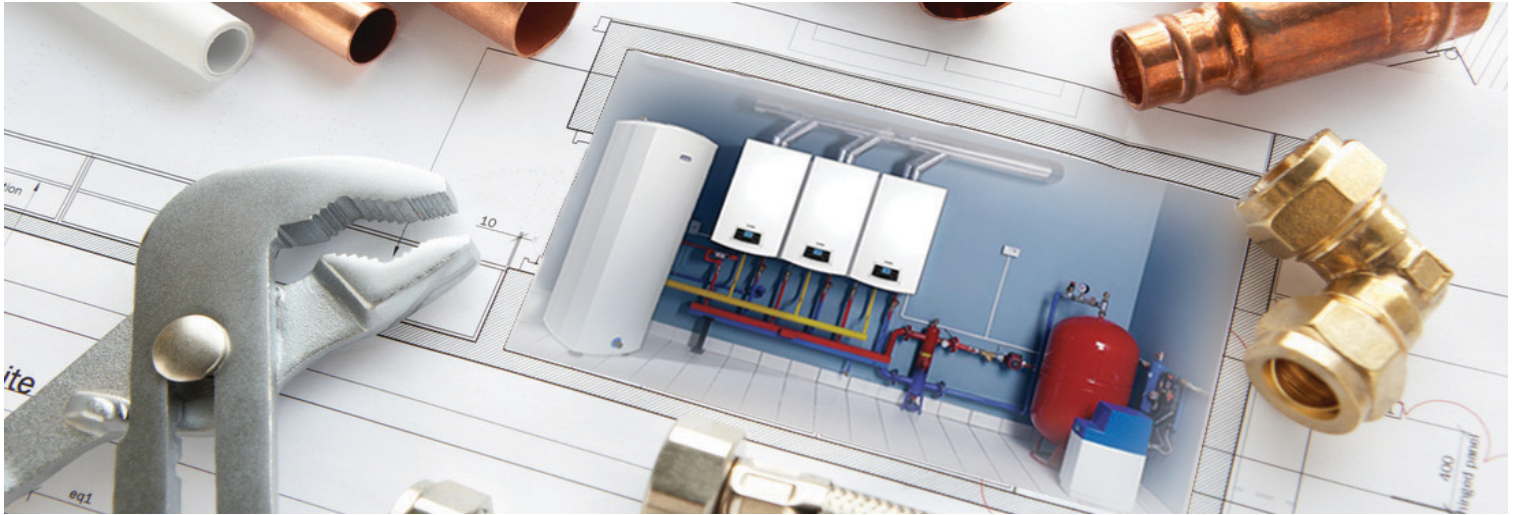




SISTEME DE CASCADARE

EcoCondens Crystal-50



EcoCondens-50
crystal

CARACTERISTICI TEHNICE

- centrală termică cu condensare
- randament (la temp. 30°C): 107,7%
- pompă modulată cu eficiență ridicată (EEI<0,23)
- pompă cu consum redus de energie electrică (clasa A)
- schimbător de căldură fabricat din oțel inox (cu sistem de „ușă răcită”)
- ventilator cu viteză modulată, aceasta fiind ajustată electronic
- arzător de generație nouă BLUEJET®:
 - gamă largă de modulare
 - detectare îmbunătățită a flăcării
 - emisii reduse de noxe
- posibilitate de activare a funcției echiterme
- posibilitatea utilizării regulatorului open-therm
- arzător cilindric fabricat din oțel inox cu emisii reduse de noxe (**clasa NOx = 5**)
- panou de comandă modern, cu afișaj electronic
- bloc hidraulic asamblat cu elemente de îmbinare rapidă
- sistem complet de autodiagnosticare și reglarea opțiunilor funcției echiterme
- sistem complet de prevenire a avariilor

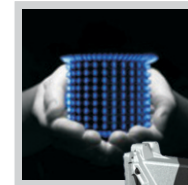
CONECTAREA ÎN CASCADĂ

- de la 2 la 4 centrale, utilizând un dispozitiv de comandă AX 1203SQ și un regulator open-therm cr 11011
- de la 2 la 5 centrale utilizând un dispozitiv de comandă AX 5200 SQ (maximum 3 dispozitive - 15 centrale)



SCHIMBĂTOR DE CĂLDURĂ

Noul schimbător de căldură este fabricat din oțel ambuțat. În interiorul plăcii frontale este montat un atenuator termostatic prin care amestecul de aer/gaz preia căldura acestuia, răcind partea frontală a arzătorului la 30°C. Aceasta are un aport semnificativ la siguranța și confortul în exploatare, crescând eficiența dispozitivului, reducând pierderile de căldură până la 10W.



ARZĂTOR BLUEJET®

Cel mai performant arzător de pe piață:

- gamă largă de modulare
- detectare îmbunătățită a flăcării
- emisii reduse de noxe

DATE TEHNICE



Clasa randamentului energetic sezonier

Putere termică

Consumul anual de energie

Randamentul energetic sezonier

Nivelul de zgomot

PARAMETRI ENERGETICI

Putere termică nominală la temp. 80/60°C (reglabil)

Sarcina nominală termică

Eficiența microcentralei la putere nominală și la o temperatură medie de 70°C

Eficiența microcentralei la putere termică parțială și temperatura AT la retur de 30°C

Temperatura maximă (a AT)

Brațul de ridicare al pompei la debitul 0

PROTECȚIA MEDIULUI

Emisii de noxe (gaz)

Cantitatea maximă de gaze din condensare (gaz)

PARAMETRI HIDRAULICI

Presiunea maximă de lucru

Volumul vasului de expansiune

Presiunea în interiorul vasului de expansiune

PARAMETRI ELECTRICI

Tipul și surplusul de tensiune

Clasa de protecție

Puterea consumată

DIMENSIUNI

Racordarea la coș

Dimensiuni (înălțime x lățime x adâncime)

Greutate



A

P_{rated} kW 45

Q_{hs} kWh 103434

η_s % 91

L_{wa} dB 65

kW 5,5-45

kW 5,7-46,2

% 97,4

% 107,7

°C 95

kPa (bar) 70 (0,7)

mg/kWh clasa NOx=5

l/h 4,7

Mpa (bar) 0,3 (3)

dm³ 8

Mpa (bar) 0,08 (0,8)^{-0,02}/_{0,2}

V 230 ± 10%/50Hz

Ip44

W 200

mm racorduri concentrice
Ø60/Ø100/Ø80/Ø125
sau 2 rac. separate
Ø80 x Ø80

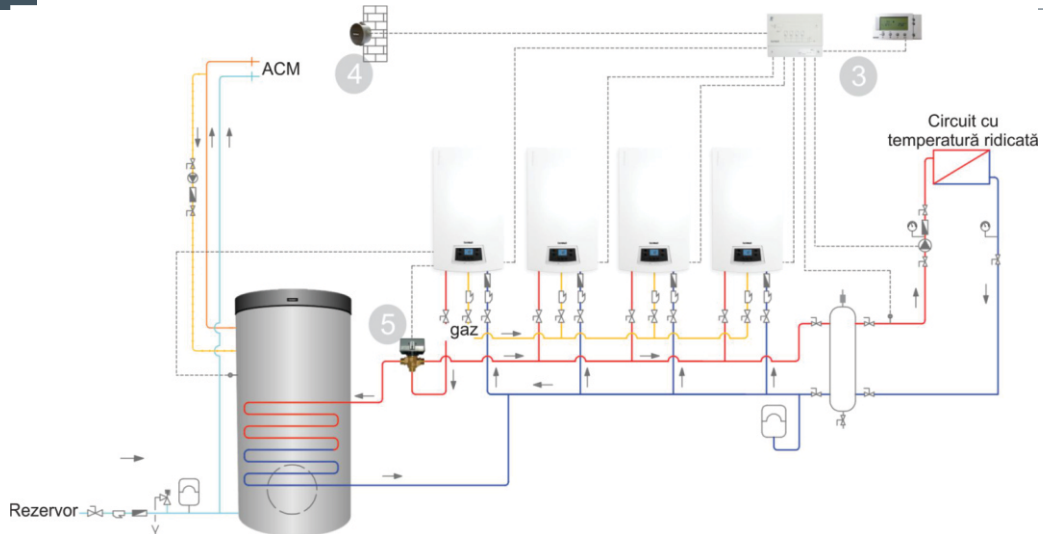
mm 890x450x540

kg 98

OPȚIUNI DE CONTROL - EXEMPLE DE DIAGrame

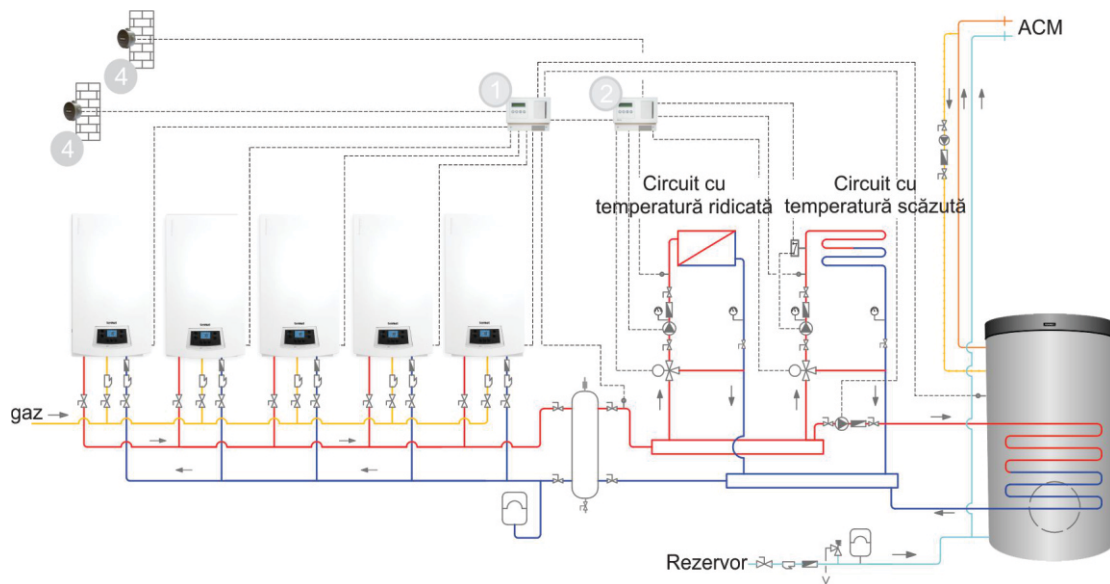
SCHEMA 1

Schema hidraulică de cascadare a cazanelor ECOCONDENS CRYSTAL 50 în circuitul de încălzire
Conlucrarea cu dispozitivul de comandă AX 1203SQ - posibilitatea conectării a max 4 cazane în cascadă (cu un dispozitiv)



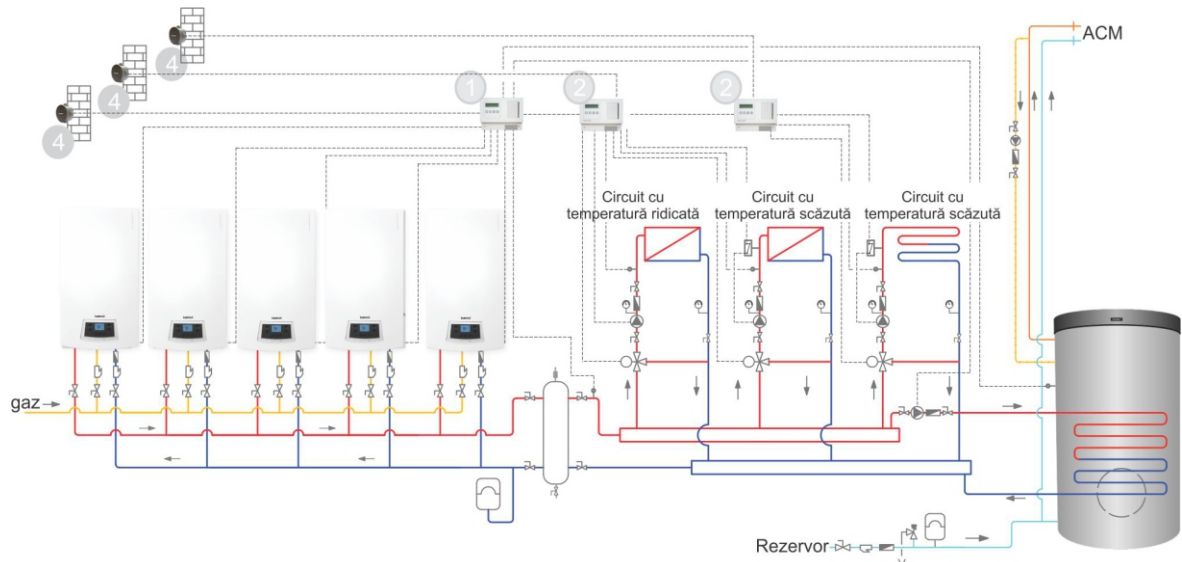
SCHEMA 2

Schema hidraulică de cascadare a cazanelor ECOCONDENS CRYSTAL 50 în circuitul de încălzire
Conlucrarea cu dispozitivul de comandă AX 5200SQ - posibilitatea conectării a max 5 cazane în cascadă (cu un dispozitiv)



SCHEMA 3

Schema hidraulică de cascadare a cazanelor ECOCONDENS CRYSTAL 50 în circuitul de încălzire
Conlucrarea cu dispozitivul de comandă AX 5200SQ - posibilitatea conectării a max 5 cazane în cascadă (cu un dispozitiv)



COMPONENTE ALE SISTEMULUI DE CASCADARE



SISTEM DE FUM

Gazele arse se elimină de la 2 la 5 cazane conectate în cascadă (nr. elementelor - conform proiectului)

1



DISPOZITIV DE COMANDĂ AX 5200SQ

- dispozitivul de cascadare conectează de la 2 la 5 cazane.
- posibilitatea conectării a max 3 dispozitive, de control pentru cascadare compunându-se din 15 cazane.
- zone cu controller de încălzire tip AX 5100ZN
- controlul sistemului de apă caldă menajeră
- aparatul este echipat cu senzor de temperatură exterioară și senzor de temperatură suplimentară

2



REGULATOR PT. ZONA DE ÎNCĂLZIRE DE TIP AX 5100ZN

- controlul a 2 zone de încălzire
- compatibil cu dispozitivul AX 5200SQ)
- aparatul este echipat cu senzor de temperatură exterioară și senzor de temperatură suplimentară

3



DISPOZITIV DE CASCADARE tip AX 1203SQ

- controlul cazanelor cascade de la 2 la 4 cazane

Constă în:

1. Dispozitiv pentru cascadare tip AX 1203SQ
 2. Regulator Open-therm tip CR 11011
- aparatul este echipat cu senzor de temperatură exterioară și senzor de temperatură suplimentară

4



SENZOR DE TEMPERATURĂ EXTERIOARĂ

5



VANĂ CU 3 CĂI TIP VC6013MG6000E



Reprezentanță tehnică și comercială: 

S.C. SECPRAL PRO INSTALAȚII S.R.L.
Nr. Reg.Com.: J12/140/98
Cod fiscal: RO10166281
Capital social: 11.961.800 Lei
Cont: RO34INGB0003008193958912
ING BANK, Agenția Cluj-Napoca

Sediu, depozit central:
400398 Cluj-Napoca
Str. Vlad Tepeș nr. 2,
Tel.: 0040-264-417068,
Fax: 0040-264-403333
e-mail: secretariat@secpralpro.ro

 58-160 Świebodzice, ul. Długa 13
Export Department, tel. 0048 74 85 46 890
export@termet.com.pl, market@termet.com.pl
www.termet.com.pl