

Prüfbericht
über
die Typprüfung des Raumheizers zur Verfeuerung von
Holzpellets mit der Bezeichnung „Interio 14“
der Firma Thermo FLUX D.O.O.



Auftrags-Nr.	PL-12112/1-P
Sachbearbeiter	E. Padouvas L. Kleemann
Seitenanzahl des Berichts	13
Seitenanzahl des Anhangs	69
Bericht erstellt am: 29.11.2012 von: E. Padouvas	Bericht freigegeben am: 03.12.2012 von: H. Hofbauer

INSTITUT FÜR VERFAHRENSTECHNIK
UMWELTECHNIK UND
TECHN. BIOWISSENSCHAFTEN
TECHNISCHE UNIVERSITÄT WIEN
A-1060 WIEN, GETREIDEMARKT 9/166

Im Falle einer Vervielfältigung oder Veröffentlichung dieses Berichtes darf der Inhalt nur wort- und formgetreu wiedergegeben werden.

Auszugsweise Vervielfältigung oder Veröffentlichung unter Berufung auf den Bericht bedarf der schriftlichen Genehmigung des Prüflabors für Feuerungsanlagen.

Inhaltsverzeichnis

1	Auftraggeber	3
2	Auftragserteilung	3
3	Eingereichte Prüfobjekte und Unterlagen	3
4	Prüfumfang	3
5	Beschreibung des Produktes (Prüfobjekt)	3
	5.1 Aufbau und Funktion.....	3
	5.2 Technische Daten des am Prüfstand geprüften Pelletofens.....	4
6	Durchführung der Prüfung	4
7	Messaufbau	5
8	Messgeräte und Messverfahren	6
	8.1 Sauerstoff / Kohlendioxid / Kohlenmonoxid / Stickstoffoxide	6
	8.2 Organische, gasförmige Kohlenwasserstoffe	6
	8.3 Staub	6
	8.4 Gastemperatur	7
	8.5 Oberflächentemperaturen	7
	8.6 Druckmessung	7
	8.7 Luftfeuchte.....	7
	8.8 Registriergerät	7
9	Heiztechnische Prüfung	8
	9.1 Brennstoff	8
	9.2 Prüfergebnisse	9
10	Auslegungswerte für den Kamin	11
11	Zusammenfassung und Beurteilung der Messergebnisse	12
	11.1 Ausführung der Feuerstätte	12
	11.2 Sicherheitsprüfung.....	12
	11.3 Technische Dokumentation	12
	11.4 Leistung.....	12
	11.5 Energieökonomische Bewertung	12
	11.6 Lufthygienische Bewertung.....	13

Anhang

Anhang A Datenblätter mit Emissionsverläufen

Anhang B Anforderungen an die allgemeine Ausführung (Prüfung nach EN 14785, Kap. 4)

Anhang C Anforderungen an die Sicherheit (Prüfung nach EN 14785, Kap. 5)

Anhang D Anforderungen an das Leistungsvermögen (Prüfung nach EN 14785, Kap. 6)

Anhang E Prüfung der Anleitungen

Anhang F Typenschild

Technische Zeichnungen

Bedienungsanleitung

1 Auftraggeber

Firma
Thermo FLUX D.O.O.
Skela b.b. 70101 Jajce
Bosnien

2 Auftragserteilung

Vom Auftraggeber wurde die Durchführung einer Typprüfung (Erstprüfung) entsprechend den Anforderungen der EN 14785 sowie der Vereinbarungen gemäß Art. 15a B-VG über „Schutzmaßnahmen betreffend Kleinf Feuerungsanlagen“ und „Einsparung von Energie“ für den Raumheizer zur Verfeuerung von Holzpellets mit der Bezeichnung

„Interio 14“

beantragt.

3 Eingereichte Prüfobjekte und Unterlagen

Von der Firma Thermo FLUX D.O.O. wurde ein Raumheizer zur Verfeuerung von Holzpellets mit der Bezeichnung

„Interio 14“

eingereicht.

Weiters wurden vom Auftraggeber für die Prüfung folgende Unterlagen beige stellt:

- Bedienungsanleitung
- Aufstellungshinweise
- Beschreibung des Typenschildes
- Technische Zeichnungen

4 Prüfumfang

Typprüfung (Erstprüfung) zur Konformitätsprüfung für das CE Zeichen und zur Beurteilung der Einhaltung der Anforderungen der EN 14785 Anhang ZA2, sowie der Anforderungen der Vereinbarungen gemäß Art. 15a B-VG über „Schutzmaßnahmen betreffend Kleinf Feuerungsanlagen“ und „Einsparung von Energie“.

5 Beschreibung des Produktes (Prüfobjekt)

5.1 Aufbau und Funktion

Bei dem zu prüfenden Gerät handelt es sich um einen Raumheizgerät für Holzpellets, das über Pelletsbehälter, Förderschnecke, Brennraum mit Brennertopf und elektrischer Zündung, Abgas/Wasser-Wärmetauscher und Brennraumtür mit hinterspülter Glasscheibe verfügt. Die Förderschnecke wird von einem Elektromotor angetrieben und fördert den Brennstoff schräg nach oben zum Fallrohr, über dieses gelangt der Brennstoff in den Brennertopf. Die Verbrennungsluft wird mit Hilfe des Abgasgebläses über die Zuluftöffnung angesaugt. Die heißen Verbrennungsgase werden über die Abgas/Wasser-Wärmetauscherflächen und das Abgasrohr abgeleitet.

Der Brennraum ist mit Schamotteplatten ausgekleidet. Eine Tür mit Sichtfenster dient auch zum Reinigen des Brennraumes sowie zum Entfernen der anfallenden Asche. Zum Öffnen der Tür dient ein Schlüssel (wird mitgeliefert), der nicht fest an der Tür angebracht ist.

Die Leistungseinstellung erfolgt stufenlos durch eine elektronische Regelung.

5.2 Technische Daten des am Prüfstand geprüften Pelletofens¹

Gerätebezeichnung	Raumheizer zur Verfeuerung von Holzpellets „Interio 14“	
Foto des am Prüfstand geprüften Gerätes		
Leistungsdaten		
Brennstoff		Holzpellets (ÖNORM M 7135)
Nennwärmeleistung	[kW]	14
Wärmeleistungsbereich	[kW]	4-14
Wasserwärmeleistung	[kW]	12
Brennstoffmenge	[kg/h]	1-3,1
Max. Vorlauftemperatur	[°C]	85
Min. Rücklauftemperatur	[°C]	55
Max. Betriebsdruck	[bar]	2,5
Abmessungen		
Gewicht	[kg]	204
Pelletsbehälterkapazität	[kg]	30
Standfläche (B x T)	[mm]	630 x 650
Bauhöhe	[mm]	1000
Wasserinhalt Kessel	[l]	33
Wasseranschluss	[Zoll]	1
Abgasrohranschluss	[mm]	80

6 Durchführung der Prüfung

Die Prüfung erfolgte auf dem Prüfstand.

Das Gerät wurde nach der Bedienungsanleitung des Herstellers betrieben.

Folgende Prüfläufe wurden durchgeführt:

- 2 Vollastprüfungen je 3 Stunden (maximale Brennstoffmenge)
- 1 Teillastprüfung 6 Stunden (30 % der maximalen Brennstoffmenge)
- Sicherheitsprüfung

¹ Angaben des Herstellers

7 Messaufbau

Der Prüfstand erfüllt die Anforderungen der EN 14785. Eine schematische Darstellung des Prüfstandes ist der Abbildung 1 zu entnehmen.

Das Probegas wird aus dem Abgaskanal über eine Sonde entnommen. Zunächst wird das Gas durch einen beheizten Keramikfilter vom Staub befreit. Über eine auf ca. 180 °C beheizte Leitung gelangt das Probegas zur weiteren Gasaufbereitung. Das Probegas wird durch Abkühlung auf etwa 5 °C vom größten Teil des Wassers befreit. Mittels einer Pumpe wird das so aufbereitete Gas den einzelnen Analysegeräten (O_2 , CO_2 , CO und NO_x) zugeführt. Der FID (C_xH_y) wird von einer separaten beheizten Leitung (180 °C) mit Filter gespeist.

Zur Bestimmung des Staubgehaltes wird ein Teilgasstrom aus dem Abgasstrom abgesaugt. Die darin enthaltenen staubförmigen Stoffe werden mit Hilfe eines Filters abgetrennt. Das Gas wird getrocknet (Trockenturm) und dann in eine Gasuhr zur Feststellung des Volumens geleitet.

Die Auswertung der heiztechnischen Prüfung erfolgt ebenfalls nach der EN 14785.

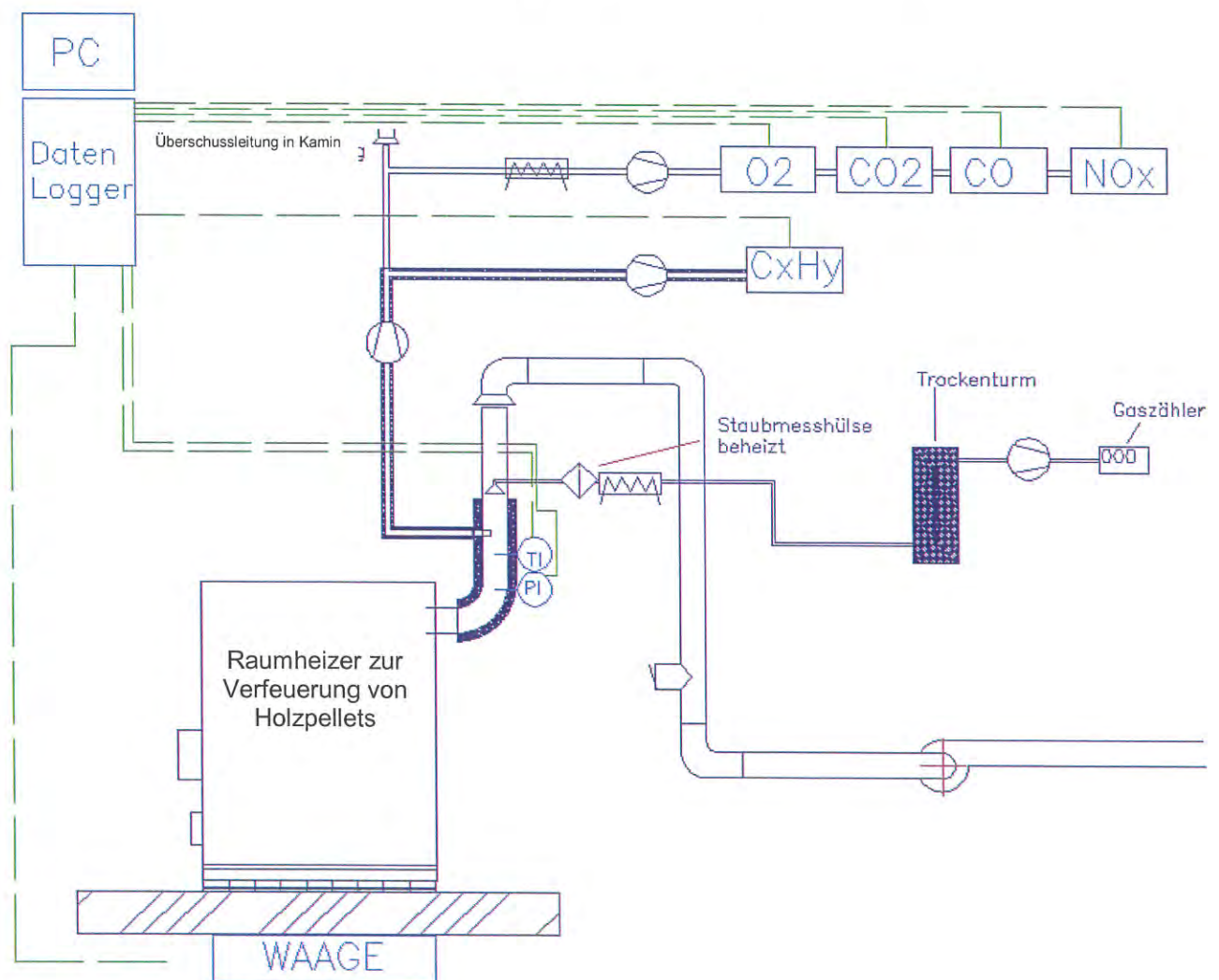


Abbildung 1: Schematische Darstellung des Prüfaufbaus

8 Messgeräte und Messverfahren

Im Folgenden werden die eingesetzten Messgeräte und Messverfahren angeführt.

8.1 Sauerstoff / Kohlendioxid / Kohlenmonoxid / Stickstoffoxide

Hersteller/Typ	: Emerson Process Management AG / MLT 4 IR IR IR PO ₂
Messprinzip	: Paramagnetisch (O ₂) Infrarot (CO ₂ , CO, NO)
Messbereich	: 0 – 25 % O ₂ 0 – 30 % CO ₂ 0 – 5000 ppm CO 0 – 200 ppm NO
Messwertausgang	: analog: 0 bis ±20 mA bzw. 0 bis ±10 VDC
Kalibriergas	: Luft 9,98 % CO ₂ in Stickstoff 482,4 ppm CO in Stickstoff 78,38 ppm NO in Stickstoff
Nullgas	: Stickstoff
Genauigkeit der Messung	: Untere Nachweisgrenze 1 % vom Messbereichsendwert Fehlergrenze 2 %

8.2 Organische, gasförmige Kohlenwasserstoffe

Hersteller/Typ	: Testa 123
Messprinzip	: Flammenionisationsdetektor (FID)
Messbereich	: 10, 100, 1000, 10000, ppm (automatisch umschaltbar)
Messwertausgang	: 0-10 V, 0-20 mA (analog)
Brenngas	: Wasserstoff 5.0
Brennluft	: Kohlenwasserstofffreie Luft
Kalibriergas	: 8,21 ppm Propan in Stickstoff
Nullgas	: Kohlenwasserstofffreie Luft
Genauigkeit der Messung	: Untere Nachweisgrenze 1 % vom Messbereichsendwert Fehlergrenze 2 %

8.3 Staub

Hersteller	: Ströhlein
Messprinzip	: Gravimetrisch
Entnahmesonde	: Einfachsonde nach VDI 2066 (aus korrosionsbeständigem Stahl mit glatten Innenwänden)
Staubsammlung	: In der Sonde sitzende Edelstahlhülsen mit Quarzwolle
Gasmengenmessung	: Gasuhr (Balgengaszähler)
Absauggerät	: Vakuumpumpe mit 4 m ³ /h Nennabsaugung. Der abgesaugte Teilgasvolumenstrom kann durch eine Bypassregelung einjustiert werden
Filterkonditionierung	: Trockenschrank (105 °C, ca. 4 Std.), Exsikkator (ca. 1 Std.)
Genauigkeit der Messung	: +/- 5 mg/Nm ³
Untere Nachweisgrenze	: 5 mg/Nm ³

8.4 Gastemperatur

Die Messung der Gastemperatur erfolgt mit einem NiCr-Ni Mantelthermoelement-Typ K.

8.5 Oberflächentemperaturen

Die Messung der Oberflächentemperaturen an den Prüfwänden erfolgt mit NiCR-Ni-Thermodrähten Typ K.

8.6 Druckmessung

Die Druckmessung erfolgt mit einem Druckmessgerät der Fa. Special Instruments Typ Digima LPU mit einem Messbereich von 0 bis 200 Pa.

8.7 Luftfeuchte

Die Erfassung der Luftfeuchte erfolgt kontinuierlich mit einem Messgerät der Firma Testo Typ 175-H2.

8.8 Registriergerät

Für die EDV-mäßige Erfassung der Messdaten wird ein PC (Pentium) und das Datenerfassungssystem „Field Point“ der Firma National Instruments verwendet.

9 Heiztechnische Prüfung

9.1 Brennstoff

Bezeichnung	Holzpellets (ÖNORM M 7135)	
Art	Fichte	
Abmessungen		
Durchmesser	[mm]	6
Länge	[mm]	20

Elementaranalyse¹			
Kohlenstoffgehalt	c	[%]	47,88
Wasserstoffgehalt	h	[%]	5,48
Stickstoffgehalt	n	[%]	0,11
Schwefelgehalt	s	[%]	0,01
Aschegehalt ²	a	[%]	0,31
Sauerstoffgehalt	o	[%]	40,52
Wassergehalt ²	w	[%]	5,69

Rechenwerte³			
O ₂ -Bedarf	[V _{O₂,min}]	[m ³ /kg]	0,91
Luftbedarf	[V _{L,min}]	[m ³ /kg]	4,35
Abgasmenge trocken	[V _{A,tr,min}]	[m ³ /kg]	4,33
Wasserdampf	[V _w]	[m ³ /kg]	0,68
Abgasmenge feucht	[V _{A,f,min}]	[m ³ /kg]	5,02
CO ₂ , maximal	[-]	[%]	20,58
Heizwert	[H _u]	[MJ/kg]	17,63

¹ Elementaranalyse TU Wien, Institut für Verfahrenstechnik, Umwelttechnik und Technische Biowissenschaften

² Bestimmung nach DIN 51718 bzw. DIN 51719

³ Alle Volumangaben beziehen sich auf 0 °C und 1013 mbar.

9.2 Prüfergebnisse

Versuchstag		17.07.2012	17.07.2012	18.07.2012
Messung		Volllast 1	Volllast 2	Teillast
Versuchseinstellungen				
Prüfdauer	[Min]	186	184	360
Brennstoffmenge	[kg]	9,5	9,5	5,2
Brennstoffwärmeleistung	[kW]	15,0	15,1	4,2
Umsatz	[kg/h]	3,1	3,1	0,9
Mittlerer Unterdruck im Fang	[Pa]	12,4	12,5	12,0
Umgebungsbedingungen				
Luftdruck	[mbar]	994,0	994,9	994,6
Luftfeuchte	[%]	36,5	36,5	37,5
Raumtemperatur	[°C]	25,1	28,0	28,5
Maximale Temperaturen an den Prüfwände				
Links (10 cm)	[°C]	29,1	28,4	30,1
Hinten (10 cm)	[°C]	35,3	36,0	33,5
Boden	[°C]	26,0	25,3	26,6
Pelletsbehälter	[°C]	47,3	49,1	44,3
Türgriff	[°C]	n.z	n.z	n.z
Betriebsdaten				
Luftzahl (Lambda)	[-]	2,1	2,1	4,4
Abgasmenge, trocken	[Nm ³ /kg]	9,9	9,7	19,7
Abgasmenge, feucht	[Nm ³ /kg]	10,6	10,4	20,4
Volumenstrom	[Nm ³ /h]	32,6	32,0	17,7
Abgasmassenstrom	[g/s]	10,4	10,2	6,1
Mittlere Abgastemperatur	[°C]	108,4	107,0	61,7
Mittlere Abgastemperatur am Austritt des Ofens	[°C]	118,4	117,7	64,0
cpm Wasserdampf	[kJ/Nm ³ K]	1,51	1,51	1,50
cpm trockenes Abgas	[kJ/Nm ³ K]	1,31	1,31	1,31
Verlust durch fühlbare Wärme im Abgas	[kJ/kg]	1146,3	1066,5	877,3
	[%]	6,5	6,0	5,0
Verlust durch CO im Abgas	[kJ/kg]	9,7	12,0	35,8
	[%]	0,1	0,1	0,2
Verlust durch Unverbranntes in der Asche	[%]	0,2	0,2	0,2
Wasserwärmeleistung				
Rücklauftemperatur	[°C]	59,0	59,1	60,8
Vorlauftemperatur	[°C]	70,5	70,8	70,7
Wasserdurchfluss	[m ³ /h]	0,905	0,889	0,289
Wärmeleistung im Wasser	[kW]	12,0	12,0	3,3
Zusammenfassung				
Feuerungstechnischer Wirkungsgrad	[%]	93,2	93,7	94,6
Wärmeleistung gesamt	[kW]	14,0	14,1	4,0
Wärmeleistung an den Raum	[kW]	2,0	2,1	0,7

Versuchstag		17.07.2012	17.07.2012	18.07.2012
Messung		Volllast 1	Volllast 2	Teillast
Emissionen, gemessen				
Sauerstoff	[Vol%]	10,9	10,7	16,0
Kohlendioxid	[Vol%]	9,6	9,9	4,7
Kohlenmonoxid	[ppm]	83	105	149
Stickstoffoxide NO	[ppm]	73	74	27
Organ. Kohlenstoff	[ppm]	6	7	10
Staubmessung 1	[mg/Nm ³]	16	11	12
Staubmessung 2	[mg/Nm ³]	18	14	17
Staubmessung 3	[mg/Nm ³]	19	16	17
Staubmessung 4	[mg/Nm ³]	-	-	18
Staubmessung 5	[mg/Nm ³]	-	-	15
Staubmessung 6	[mg/Nm ³]	-	-	12
Emissionen, bezogen auf 13 Vol-% O₂ und Normzustand				
Kohlenmonoxid	[mg/Nm ³]	82	102	298
Stickstoffoxide als NO ₂	[mg/Nm ³]	118	118	90
Organ. Kohlenstoff	[mg/Nm ³]	8	8	25
Staubmessung 1	[mg/Nm ³]	13	9	19
Staubmessung 2	[mg/Nm ³]	14	11	27
Staubmessung 3	[mg/Nm ³]	15	13	27
Staubmessung 4	[mg/Nm ³]	-	-	27
Staubmessung 5	[mg/Nm ³]	-	-	23
Staubmessung 6	[mg/Nm ³]	-	-	19
Emissionen, bezogen auf den Energieinhalt des Brennstoffes				
Kohlenmonoxid	[mg/MJ]	53	66	192
Stickstoffoxide als NO ₂	[mg/MJ]	76	76	58
Organ. Kohlenstoff	[mg/MJ]	6	6	19
Staubmessung 1	[mg/MJ]	9	6	12
Staubmessung 2	[mg/MJ]	9	7	17
Staubmessung 3	[mg/MJ]	10	8	17
Staubmessung 4	[mg/MJ]	-	-	18
Staubmessung 5	[mg/MJ]	-	-	15
Staubmessung 6	[mg/MJ]	-	-	12
Bezugssauerstoff für die Staubmessung				
Staubmessung 1	[Vol%]	11,1	10,9	16,2
Staubmessung 2	[Vol%]	11,0	10,8	15,9
Staubmessung 3	[Vol%]	10,9	10,7	16,1
Staubmessung 4	[Vol%]	-	-	15,9
Staubmessung 5	[Vol%]	-	-	15,9
Staubmessung 6	[Vol%]	-	-	16,0

10 Auslegungswerte für den Kamin

Die Werte in der folgenden Tabelle sind Mittelwerte aus zwei Vollastversuchen

Mittlere Abgastemperatur am Austritt des Pelletofens	[°C]	118,1
Mittlere Abgastemperatur in der Messstrecke	[°C]	107,7
Mittlere CO ₂ -Gehalt	[%]	9,8
Unterdruck im Fang	[Pa]	12,5
Abgasmassenstrom	[g/s]	10,4

11 Zusammenfassung und Beurteilung der Messergebnisse

Von der Firma Thermo FLUX D.O.O. wurde die Durchführung einer Typprüfung entsprechend den Anforderungen der EN 14785 sowie der Vereinbarungen gemäß Art. 15a B-VG über „Schutzmaßnahmen betreffend Kleinfeuerungsanlagen“ sowie „Einsparung von Energie“ für den Raumheizer zur Verfeuerung von Holzpellets mit der Bezeichnung

„Interio 14“

beantragt.

Als Brennstoff wurden Holzpellets (ÖNORM M 7135) eingesetzt.

Folgende Prüfläufe wurden durchgeführt:

2 Vollastprüfungen je 3 Stunden

1 Teillastprüfung 6 Stunden

Sicherheitsprüfung

11.1 Ausführung der Feuerstätte

11.2 Sicherheitsprüfung

Aufgrund der durchgeführten Prüfungen und vorgelegten Unterlagen kann folgende Bewertung abgegeben werden:

11.3 Technische Dokumentation

Die mitgelieferte Dokumentation entspricht den Anforderungen der EN 14785 und der 15a Vereinbarung über „Schutzmaßnahmen betreffend Kleinfeuerungsanlagen“.

11.4 Leistung

Die vom Hersteller angegebene Nennleistung von 14 kW wird als zutreffend anerkannt.

11.5 Energieökonomische Bewertung

In der folgenden Tabelle ist die energieökonomische Bewertung des Ofens zu entnehmen.

	Wirkungsgrad [%]		
	Vollast 1	Vollast 2	Teillast
„Interio 14“	93,2	93,7	94,6
Vereinbarung gemäß Art. 15a B-VG	>78		
EN 14785	>75		>70

11.6 Lufthygienische Bewertung

Die gemessenen Emissionen sind in der folgenden Tabelle zusammengefasst. Zusätzlich sind die geforderten Grenzwerte angeführt.

		Prüfergebnisse „Interio 14“		Grenzwerte	
		[mg/Nm ³] bei 13 %O ₂	[mg/MJ]	15a B-VG [mg/MJ]	EN 14785 [mg/Nm ³]
CO	Volllast 1	82	53	500	500
	Volllast 2	102	66		
	Teillast	298	192	750	
NO _x	Volllast 1	118	76	150	-
	Volllast 2	118	76		
	Teillast	90	58		
HC (Org. C)	Volllast 1	8	6	40	-
	Volllast 2	8	6		
	Teillast	25	19		
Staub ¹	Volllast 1	14	9	60	-
	Volllast 2	11	7		
	Teillast	24	15		

Aufgrund der Prüfung kann festgestellt werden:

- Die Anforderungen der EN 14785 werden erfüllt.
- Die Anforderungen hinsichtlich der Emissionen nach der Vereinbarung gemäß Art. 15a B-VG über „Schutzmaßnahmen betreffend Kleinf Feuerungsanlagen“ werden erfüllt.
- Die Anforderungen hinsichtlich des Wirkungsgrades nach der Vereinbarung gemäß Art. 15a B-VG über „Einsparung von Energie“ werden erfüllt.

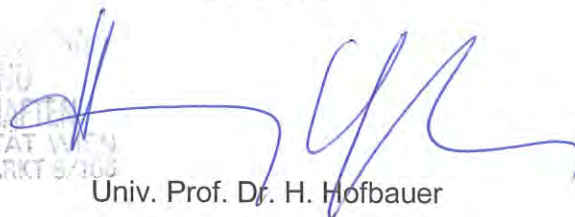
Der Sachbearbeiter

Der Leiter



Dipl. Ing. E. Padouvas

INSTITUT FÜR VERFAHRE
UMWELTECHNIK UND
TECHN. BIOWISSENSCHAFTEN
TECHNISCHE UNIVERSITÄT WIEN
A-1060 WIEN, GETREIDEMARKT 9/106



Univ. Prof. Dr. H. Hofbauer

¹ Mittelwert aus drei bzw. sechs Einzelmessungen, wobei jede den Grenzwert unterschreitet.
Die Prüfergebnisse beziehen sich ausschließlich auf die Prüfgegenstände zum Zeitpunkt der Prüfung.

Anhang A

Datenblätter mit zeitlichen Emissionsverläufen

3 Seiten

Auftrags Nr:	PL-12112-P
Prüfobjekt:	12112/1 14 kW

Versuchstag:	17.07.2012
Brennstoff:	Holzpellets

Elementaranalyse		
Kohlenstoffgehalt	[%]	47,88
Wasserstoffgehalt	[%]	5,48
Stickstoffgehalt	[%]	0,11
Schwefelgehalt	[%]	0,01
Aschegehalt	[%]	0,31
Sauerstoffgehalt	[%]	40,52
Wassergehalt	[%]	5,69

Rechenwerte		
O ₂ -Bedarf	[m ³ /kg]	0,91
Luftbedarf	[m ³ /kg]	4,35
Abgasmenge trocken	[m ³ /kg]	4,33
Wasserdampf	[m ³ /kg]	0,68
Abgasmenge feucht	[m ³ /kg]	5,02
CO ₂ maximaler	[%]	20,58
Heizwert	[MJ/kg]	17,63

Lastzustand	[-]	Volllast
Start der Messung	[hh:mm]	14:44
Ende der Messung	[hh:mm]	17:49
Heizdauer	[min]	186
Brennstoffmenge	[kg]	9,5
zugeführte Leistung (Heizdauer)	[kW]	15,0
Umsatz	[kg/h]	3,1
Zug mittlerer	[Pa]	12,4

Umgebungsbedingungen		
Luftdruck	[mbar]	994,0
Luftfeuchte	[%]	36,5
Raumtemp.	[°C]	25,1

Lambda	[-]	2,1
Abgasmenge trocken	[Nm ³ /kg]	9,9
Abgasmenge feucht	[Nm ³ /kg]	10,6
Volumenstrom	[Nm ³ /h]	32,6
Abgasmassenstrom	[g/s]	10,4
cp _m Wasserdampf	[kJ/Nm ³ K]	1,51
cp _m trockenes Abgas	[kJ/Nm ³ K]	1,31
Verlust durch fühlbare Wärme im Abgas	[kJ/kg]	1146,3
	[%]	6,5
Verlust durch CO im Abgas	[kJ/kg]	9,7
	[%]	0,1
Verlust durch Unverbranntes in der Asche	[%]	0,2

Abgastemperaturen in der Messstrecke		
Maximalwert	[°C]	110,0
Mittelwert	[°C]	108,4

Abgastemperaturen am Austritt des Ofens		
Maximalwert	[°C]	121,4
Mittelwert	[°C]	118,4

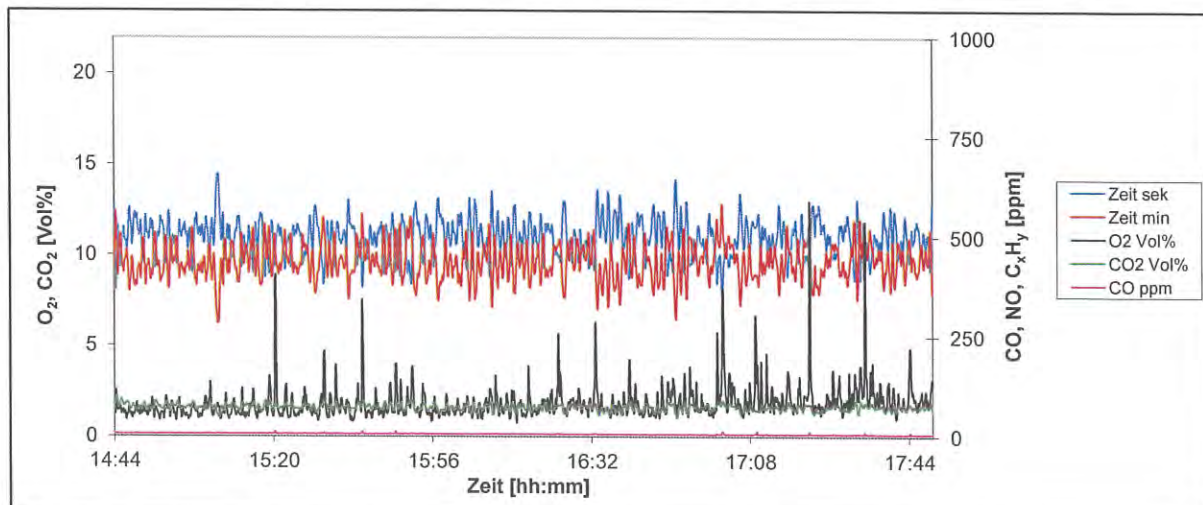
Maximale Temperaturen an den Prüfwände		
Links (10cm)	[°C]	29,1
Hinten (10 cm)	[°C]	35,3
Boden	[°C]	26,0
Pelletsbehälter	[°C]	47,3
Türgriff	[°C]	n.z

Maximale Temperaturen in den Innenraum		
Fallrohr	[°C]	57,7

Wirkungsgrad	[%]	93,2
Leistung gesamt	[kW]	14,0
Leistung an den Raum	[kW]	2,0

Wasserwärmeleistung		
Rücklauftemperatur	[°C]	59,0
Vorlauftemperatur	[°C]	70,5
Wasserdurchfluss	[m ³ /h]	0,905
Leistung	[kW]	12,0

Emissionswerte gemessen					Staubmessung		
O ₂	CO ₂	CO	NO	C _x H _y	14:46 - 15:16	15:48 - 16:19	16:45 - 17:15
[%]	[%]	[ppm]	[ppm]	[ppm]	[mg/Nm ³]	[mg/Nm ³]	[mg/Nm ³]
10,9	9,6	83	73	6	16	18	19
					O ₂ in %		
					11,1	11,0	10,9
Emissionswerte bezogen auf 11 % O ₂							
					[mg/Nm ³]	[mg/Nm ³]	[mg/Nm ³]
					102	148	19
Emissionswerte bezogen auf 13 % O ₂							
					[mg/Nm ³]	[mg/Nm ³]	[mg/Nm ³]
					82	118	15
Emissionswerte bezogen auf den Energieinhalt des Brennstoffes							
					[mg/MJ]	[mg/MJ]	[mg/MJ]
					53	76	10



Auftrags Nr:	PL-12112-P
Prüfobjekt:	12112/1 14 kW

Versuchstag:	17.07.2012
Brennstoff:	Holzpellets

Elementaranalyse		
Kohlenstoffgehalt	[%]	47,88
Wasserstoffgehalt	[%]	5,48
Stickstoffgehalt	[%]	0,11
Schwefelgehalt	[%]	0,01
Aschegehalt	[%]	0,31
Sauerstoffgehalt	[%]	40,52
Wassergehalt	[%]	5,69

Rechenwerte		
O ₂ -Bedarf	[m ³ /kg]	0,91
Luftbedarf	[m ³ /kg]	4,35
Abgasmenge trocken	[m ³ /kg]	4,33
Wasserdampf	[m ³ /kg]	0,68
Abgasmenge feucht	[m ³ /kg]	5,02
CO ₂ maximaler	[%]	20,58
Heizwert	[MJ/kg]	17,63

Lastzustand	[-]	Vollast
Start der Messung	[hh:mm]	20:15
Ende der Messung	[hh:mm]	23:19
Heizdauer	[min]	184
Brennstoffmenge	[kg]	9,5
zugeführte Leistung (Heizdauer)	[kW]	15,1
Umsatz	[kg/h]	3,1
Zug mittlerer	[Pa]	12,5

Umgebungsbedingungen		
Luftdruck	[mbar]	994,9
Luftfeuchte	[%]	36,5
Raumtemp.	[°C]	28,0

Lamda	[-]	2,1
Abgasmenge trocken	[Nm ³ /kg]	9,7
Abgasmenge feucht	[Nm ³ /kg]	10,4
Volumenstrom	[Nm ³ /h]	32,0
Abgasmassenstrom	[g/s]	10,2
cp _m Wasserdampf	[kJ/Nm ³ K]	1,51
cp _m trockenes Abgas	[kJ/Nm ³ K]	1,31
Verlust durch fühlbare Wärme im Abgas	[kJ/kg]	1066,5
	[%]	6,0
Verlust durch CO im Abgas	[kJ/kg]	12,0
	[%]	0,1
Verlust durch Unverbranntes in der Asche	[%]	0,2

Abgastemperaturen in der Messstrecke		
Maximalwert	[°C]	108,0
Mittelwert	[°C]	107,0

Abgastemperaturen am Austritt des Ofens		
Maximalwert	[°C]	119,7
Mittelwert	[°C]	117,7

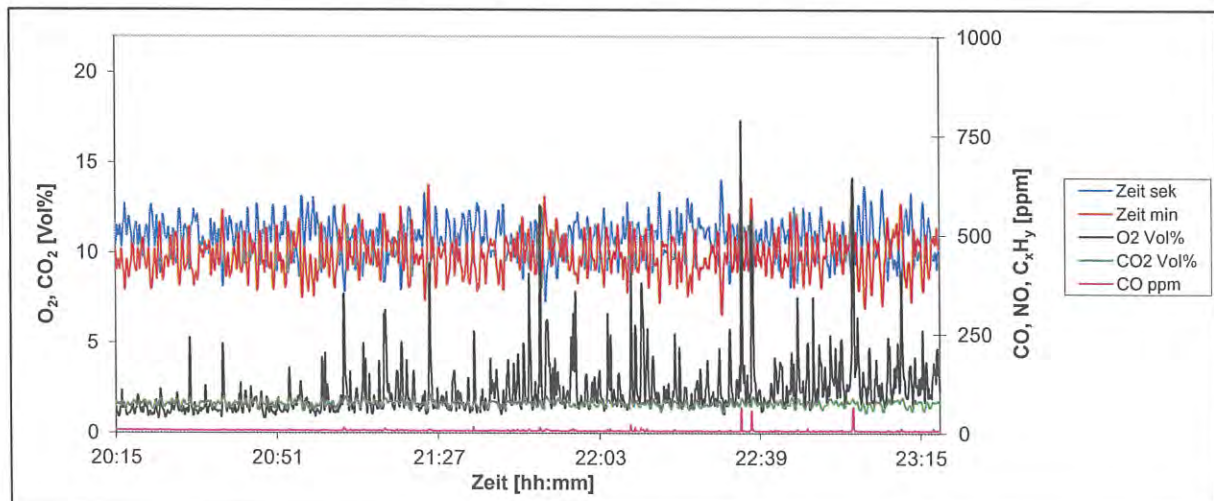
Maximale Temperaturen an den Prüfwände		
Links (10cm)	[°C]	28,4
Hinten (10 cm)	[°C]	36,0
Boden	[°C]	25,3
Pelletsbehälter	[°C]	49,1
Türgriff	[°C]	n.z

Maximale Temperaturen in den Innenraum		
Fallrohr	[°C]	58,8

Wirkungsgrad	[%]	93,7
Leistung gesamt	[kW]	14,1
Leistung an den Raum	[kW]	2,1

Wasserwärmeleistung		
Rücklauftemperatur	[°C]	59,1
Vorlauftemperatur	[°C]	70,8
Wasserdurchfluss	[m ³ /h]	0,889
Leistung	[kW]	12,0

Emissionswerte gemessen					Staubmessung		
					20:16 - 20:48	21:20 - 21:51	22:20 - 22:50
O ₂	CO ₂	CO	NO	C _x H _y	[mg/Nm ³]	[mg/Nm ³]	[mg/Nm ³]
[%]	[%]	[ppm]	[ppm]	[ppm]			
10,7	9,9	105	74	7	11	14	16
					O ₂ in %		
					10,9	10,8	10,7
Emissionswerte bezogen auf 11 % O ₂							
					[mg/Nm ³]	[mg/Nm ³]	[mg/Nm ³]
					128	147	11
Emissionswerte bezogen auf 13 % O ₂							
					[mg/Nm ³]	[mg/Nm ³]	[mg/Nm ³]
					102	118	8
Emissionswerte bezogen auf den Energieinhalt des Brennstoffes							
					[mg/MJ]	[mg/MJ]	[mg/MJ]
					66	76	6



Auftrags Nr:	P-12112-P
Prüfobjekt:	12112/1 14 kW

Versuchstag:	18.07.2012
Brennstoff:	Holzpellets

Elementaranalyse		
Kohlenstoffgehalt	[%]	47,9
Wasserstoffgehalt	[%]	5,5
Stickstoffgehalt	[%]	0,1
Schwefelgehalt	[%]	0,0
Aschegehalt	[%]	0,3
Sauerstoffgehalt	[%]	40,5
Wassergehalt	[%]	5,7

Rechenwerte		
O ₂ -Bedarf	[m ³ /kg]	0,91
Luftbedarf	[m ³ /kg]	4,35
Abgasmenge trocken	[m ³ /kg]	4,33
Wasserdampf	[m ³ /kg]	0,68
Abgasmenge feucht	[m ³ /kg]	5,02
CO ₂ maximaler	[%]	20,58
Heizwert	[MJ/kg]	17,63

Lastzustand		
Start der Messung	[hh:mm]	09:19
Ende der Messung	[hh:mm]	15:19
Heizdauer	[min]	360
Brennstoffmenge	[kg]	5,2
zugeführte Leistung (Heizdauer)	[kW]	4,2
Umsatz	[kg/h]	0,9
Zug mittlerer	[Pa]	12,0

Umgebungsbedingungen		
Luftdruck	[mbar]	994,6
Luftfeuchte	[%]	37,5
Raumtemp.	[°C]	28,5

Lamda	[-]	4,4
Abgasmenge trocken	[Nm ³ /kg]	19,7
Abgasmenge feucht	[Nm ³ /kg]	20,4
Volumenstrom	[Nm ³ /h]	17,7
Abgasmassenstrom	[g/s]	6,1
cp _m Wasserdampf	[kJ/Nm ³ K]	1,50
cp _m trockenes Abgas	[kJ/Nm ³ K]	1,31
Verlust durch fühlbare Wärme im Abgas	[kJ/kg]	877,3
	[%]	5,0
Verlust durch CO im Abgas	[kJ/kg]	35,8
	[%]	0,2
Verlust durch Unverbranntes in der Asche	[%]	0,2

Abgastemperaturen in der Messstrecke		
Maximalwert	[°C]	64,0
Mittelwert	[°C]	61,7

Abgastemperaturen am Austritt des Ofens		
Maximalwert	[°C]	66,9
Mittelwert	[°C]	64,0

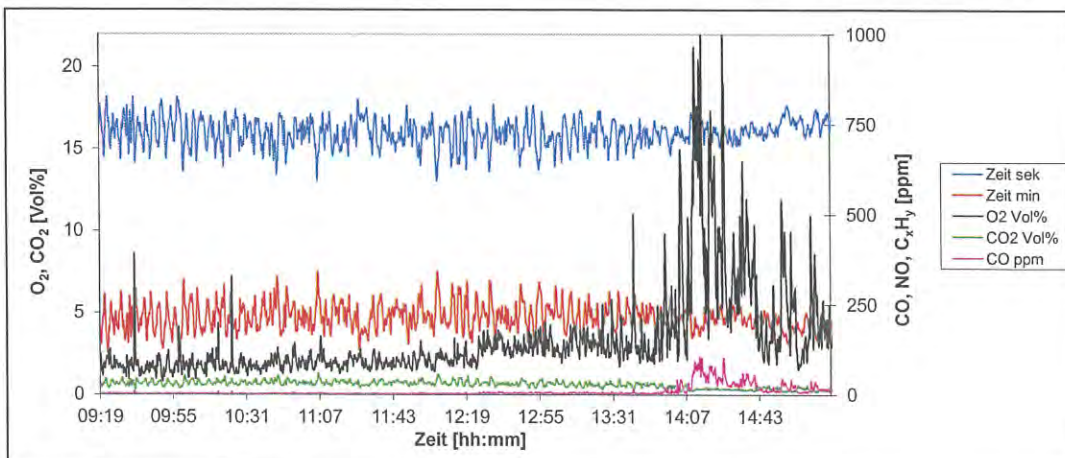
Maximale Temperaturen an den Prüfwände		
Links (10 cm)	[°C]	30,1
Hinten (10 cm)	[°C]	33,5
Boden	[°C]	26,6
Pelletsbehälter	[°C]	44,3
Türgriff	[°C]	n.z

Maximale Temperaturen in den Innenraum		
Falrohr	[°C]	48,9

Wirkungsgrad	[%]	94,6
Leistung gesamt	[kW]	4,0
Leistung an den Raum	[kW]	0,7

Wasserwärmeleistung		
Rücklauftemperatur	[°C]	60,8
Vorlauftemperatur	[°C]	70,7
Wasserdurchfluss	[m ³ /h]	0,289
Leistung	[kW]	3,3

Emissionswerte gemessen					Staubmessung					
					09:18 - 9:48	10:16 - 10:56	11:25 - 11:55	12:20 - 12:50	13:22 - 13:52	14:20 - 14:50
O ₂	CO ₂	CO	NO	C _x H _y	[mg/Nm ³]	[mg/Nm ³]	[mg/Nm ³]	[mg/Nm ³]	[mg/Nm ³]	[mg/Nm ³]
[%]	[%]	[ppm]	[ppm]	[ppm]	12	17	17	18	15	12
16,0	4,7	149	27	10	O ₂ in %					
					16,2	15,9	16,1	15,9	15,9	16,0
Emissionswerte bezogen auf 11 % O ₂										
		[mg/Nm ³]	[mg/Nm ³]	[mg/Nm ³]	[mg/Nm ³]	[mg/Nm ³]	[mg/Nm ³]	[mg/Nm ³]	[mg/Nm ³]	[mg/Nm ³]
		373	112	31	24	33	34	34	29	34
Emissionswerte bezogen auf 13 % O ₂										
		[mg/Nm ³]	[mg/Nm ³]	[mg/Nm ³]	[mg/Nm ³]	[mg/Nm ³]	[mg/Nm ³]	[mg/Nm ³]	[mg/Nm ³]	[mg/Nm ³]
		298	90	25	19	27	27	27	23	19
Emissionswerte bezogen auf den Energieinhalt des Brennstoffes										
		[mg/MJ]	[mg/MJ]	[mg/MJ]	[mg/MJ]	[mg/MJ]	[mg/MJ]	[mg/MJ]	[mg/MJ]	[mg/MJ]
		192	58	19	12	17	17	18	15	12



Anhang B

Anforderungen an die allgemeine Ausführung (Prüfung nach EN 13240, Kap. 4)

5 Seiten

Anforderungen an die allgemeine Ausführung (Prüfung nach EN 14785, Kap. 4)

Kap.	Normanforderung	Erfüllt
4.1	Dokumentation zur Fertigung	
	Die Dokumentation und die Zeichnungen beinhalten folgende Informationen: <ul style="list-style-type: none"> Die verwendeten Materialien für den Bau des Feuerstätte Die Nennleistung und Teilwärmeleistung in kW für den verwendeten Brennstoff 	Ja Ja
	Zusätzlich für Feuerstätten mit wasserführenden Bauteilen <ul style="list-style-type: none"> die zulässige maximale Betriebstemperatur des Wassers, in °C; der zulässige maximale Wasserbetriebsdruck, in bar der Typprüfdruck, in bar die Wasserwärmeleistung, in kW Teilwärmeleistung in kW 	Ja Ja Ja Ja Ja
4.2	Allgemeine Ausführung	
	Form und Maße der Bauteile und der Ausrüstung, das Verfahren der Auslegung und Herstellung und, falls teilweise vor Ort zusammengebaut, der Zusammenbau und die Installation müssen sicherstellen, dass die Feuerstätte bei Betrieb gemäß der entsprechenden Prüfung und unter den jeweiligen mechanischen, chemischen und thermischen Belastungen zuverlässig und sicher arbeitet, so dass bei üblicher Betriebsweise kein Verbrennungsgas in Gefahr drohender Weise in den Aufstellungsraum gelangt und keine Glut herausfällt.	Ja
	Bauteile, wie Verkleidungen, Bedienelemente, Sicherheitsvorrichtungen und elektrische Zubehörteile, sind so anzuordnen, dass ihre Oberflächentemperaturen unter den in A.4.7 beschriebenen Prüfbedingungen weder die vom Hersteller noch die in der betreffenden Bauteilnorm festgelegten Werte überschreiten.	Ja
	Kein Teil der Feuerstätte darf aus Asbest bestehen oder Asbest enthalten. Hartlötmittel, die Cadmium enthalten, dürfen nicht verwendet werden.	Ja
	Wenn Dämmstoff verwendet wird, muss er aus nicht brennbaren Bestandteilen bestehen und darf an der Verwendungsstelle kein bekanntes Gesundheitsrisiko darstellen und den normalen thermischen und mechanischen Beanspruchungen standhalten.	Ja
	Bauteile, die regelmäßig ersetzt oder wieder eingebaut werden müssen, sind entweder so auszulegen oder so zu kennzeichnen, dass sie richtig eingebaut werden können.	Ja
	Bauteile, die als Abdichtung dienen, müssen z. B. durch Schrauben, Manschetten oder Schweißung so gesichert werden, dass Undichtigkeiten für Luft, Wasser oder Verbrennungsprodukte verhindert werden.	Ja
	Wo eine Abdichtung mit feuerfestem Zement hergestellt ist, ist dieser durch angrenzende Metallflächen abzustützen.	n.z.
	Ist die Feuerstätte mit wasserführenden Bauteilen ausgestattet, muss sie hinsichtlich der Werkstoffe für die Ausführung und der beabsichtigten Verwendung den Anforderungen nach 4.13 genügen.	Ja
Falls vorhanden, müssen die wasserführenden Bauteile bei dem vom Hersteller angegebenen zulässigen maximalen Betriebsdruck sicher betrieben werden können und den Anforderungen der in 5.9 beschriebenen Typprüfung genügen.	Ja	

Kap.	Normanforderung	Erfüllt
4.3	<p>Abgasstutzen</p> <p>Der Abgasstutzen oder die -muffe ist für den Anschluss so auszulegen, dass eine gasdichte Verbindung zwischen Verbindungsstück und Feuerstätte sichergestellt ist. Der Abgasstutzen muss eine sichere Verbindung mit dem vom Hersteller vorgeschlagenen Verbindungsstück ermöglichen. Wenn das Verbindungsstück den Abgasstutzen (oder den Verbindungsflansch) außen umschließt, muss die überschiebbare Länge mindestens 25 mm bis zu einem Durchmesser von 160 mm betragen und mindestens 40 mm für Durchmesser von mehr als 160 mm. Bei Verbindungsstücken, die in die Muffe oder den Verbindungsflansch eingesteckt werden, muss die Einstecktiefe mindestens 25 mm betragen.</p> <p>Adapter zur Vergrößerung des Durchmessers des Verbindungsstücks sind erlaubt, wenn sie Bestandteil des Pelletofens sind. Sie müssen dicht schließen und zum Verbindungsstück passen.</p> <p>Anmerkung: Es wird empfohlen, Möglichkeiten für die Dichtung innen liegender Verbindungen mit feuerfestem Material und/oder Dichtschnur vorzusehen.</p>	Ja
4.4	<p>Einstelleinrichtungen für die Verbrennung</p> <p>Einstelleinrichtungen müssen gut zugänglich sein und dauerhafte Markierungen haben.</p> <p>Ihre Wirkung und ihre Einstellungen müssen vom Betreiber erkennbar sein.</p>	n.z.
4.5	<p>Heizgaszüge</p> <p>Die Heizgaszüge, ohne automatische Reinigungssysteme, müssen mit gebräuchlichem Werkzeug oder Bürsten gereinigt werden können, andernfalls muss der Hersteller der Feuerstätte spezielle Werkzeuge oder Bürsten mitliefern.</p> <p>Die Mindestweite der Heizgaszüge hat 40 mm zu betragen. Diese kann auf mindestens 15 mm reduziert werden, wenn entsprechende Öffnungen für die Reinigung des Abgasweges vorhanden sind.</p> <p>Wenn ein automatisches Reinigungssystem installiert wird, sollte es die Heizgaszüge so reinigen, dass kein Risiko der Blockierung der Heizgaszüge infolge des Einbaus besteht.</p>	Ja
4.6	<p>Reinigungswerkzeug</p> <p>Der Hersteller der Feuerstätte muss Bürsten oder geeignetes Werkzeug mitliefern, wenn handelsübliche Bürsten für die Reinigung nicht wirkungsvoll verwendet werden können.</p>	Ja
4.7	<p>Feuertüren</p> <p>Wenn die Feuerstätte mit einer Feuertür ausgestattet ist, ist diese so auszulegen, dass ein versehentliches Öffnen vermieden und ein festes Schließen erleichtert wird.</p>	Ja
4.8	<p>Verbrennungsluftzufuhr</p>	
4.8.1	<p><u>Primärluft-Einstelleinrichtung</u></p> <p>Die Feuerstätte muss mit einer thermostatischen oder manuellen Primärluftregulierung ausgestattet sein.</p> <p>Die Einstellung des Bedienungsriffes muss gut sichtbar oder dauerhaft so gekennzeichnet sein, dass ihre Wirksamkeit verständlich ist.</p> <p>Bei Feuerstätten, die für den Einsatz mehrerer Brennstoffe ausgelegt sind, muss die Zuordnung der Verbrennungsluft-Einstellung für den Betreiber für jeden Brennstoff möglich sein.</p> <p>Der Hersteller der Feuerstätte muss Angaben zur Thermostat-Einstellung machen.</p>	Ja

Kap.	Normanforderung	Erfüllt
	Feuerstätten mit Wasserwärmetauscher müssen mit einer thermostatischen oder elektronischen Kontrolle der Brennstoff- und Luftzufuhr ausgestattet sein.	Ja
	Anmerkung: Die Verbrennungsluft-Eintrittsöffnung sollte so ausgelegt sein, dass während des Betriebs der Feuerstätte weder Verbrennungsrückstände noch unverbrannter Brennstoff die Bewegung oder das Schließen der Luftregulierung verhindern.	Ja
4.8.2	Sekundärluft-Einstelleinrichtung	
	Wenn Sekundärluft-Einstellung vorgesehen ist, ist die Lage des Lufteinlasses so vorzusehen, dass der Eintritt der Luft bei Füllen des Feuerraumes auf das vom Hersteller empfohlene Fassungsvermögen nicht eingeschränkt ist.	Ja
	Anmerkung: Eine Sekundärluft-Einstelleinrichtung sollte vorgesehen werden, um Kondensatbildung und die Ansammlung brennbarer Gase zu vermeiden.	Ja
4.9	Innere Heizgasumlenkung	
	Eine innere Heizgasumlenkung muss jede Stellung, in die sie eingestellt werden soll, beibehalten können und darf den Feuerraum nicht von Abgasstutzen trennen. Soll eine Umlenkung abnehmbar sein, ist sie so auszulegen oder zu kennzeichnen, dass eine korrekte Montage sichergestellt ist.	n.z.
	Jede Umlenkung ist dauerhaft und lesbar zu kennzeichnen, um die Position der Einstellung für den Betreiber anzuzeigen.	n.z.
4.10	Retorte	
	Wenn die Retorte ausgewechselt werden kann, muss sie so ausgelegt oder markiert sein, dass eine richtige Montage sichergestellt ist. Wenn eine Entschungsvorrichtung vorhanden ist, muss diese wirkungsvoll die Asche aus dem Brennstoffbett entfernen.	Ja
	Sind für die Reinigung und Wartung der wasserführenden Bauteile und des Zubehörs Spezialwerkzeuge erforderlich, so sind diese vom Hersteller mitzuliefern.	Ja
4.11	Aschekasten	
	Es muss eine Möglichkeit vorgesehen sein, die Verbrennungsrückstände aus der Feuerstätte zu entfernen.	Ja
	Wenn ein Aschekasten, bei Feuerstätten mit internem Vorratsbehälter, vorhanden ist, muss dessen Fassungsvermögen die Verbrennungsrückstände von zwei Brennstoffaufgaben des Vorratsbehälters aufnehmen, wobei genügend Abstand darüber erhalten bleibt, um den freien Zugang von Primärluft durch den Rost oder zum Glutbett nicht zu behindern.	Ja
	Für Geräte mit externen Vorratsbehältern muss der Aschekasten mindestens so groß sein, dass die Verbrennungsrückstände von 12 h Laufzeit bei Verbrennungen mit normaler Wärmeabgabe aufzunehmen ist. Wenn der Hersteller einen Wert für die mögliche Laufzeit angibt, die größer als 12 h ist, dann muss durch Berechnung nachgeprüft werden, ob der Wert korrekt ist.	n.z.
	Wenn der Aschekasten sich in der Feuerstätte befindet, muss er im Ascheraum so angeordnet sein, dass Primärluft frei zuströmt und deren Eintrittsöffnung nicht zugestellt ist.	Ja
4.12	Anforderungen an wasserführende Bauteile	
4.12.1	<i>Allgemeine Anforderungen an die Konstruktion</i>	
	Für die Herstellung der wasserführenden, druckbeanspruchten Bauteile müssen Stahlsorten verwendet werden, die mindestens den in Tabelle 1 der EN 14785 genannten Eigenschaften entsprechen.	H

Kap.	Anforderungen nach EN 14785	Erfüllt
	Wasserführende Bauteile müssen aus Guss oder Stahl hergestellt sein und mit dem vom Hersteller angegebenen Betriebsdruck betrieben werden können. Diese Anforderung muss bei der Druckprüfung nach A.4.9.2 überprüft werden. Die Werkstoffe und Abmaße der wasserführenden Bauteile müssen den in den Tabellen 2 bis 7 der EN 14785 genannten Eigenschaften entsprechen.	H
4.12.2	<i>Nenn-Mindestwanddicken (unlegierte Stahl)</i>	
	Die Nenn-Mindestwanddickenwerte für druckbeanspruchte Bleche und Rohre aus unlegiertem Stahl müssen Tabelle 2 der EN 14785 entsprechen.	H
	Die Toleranzen der Nenn-Mindestwanddicken für Stähle aus Tabelle 1 der EN 14785 müssen entsprechend EN 10029 eingehalten werden.	H
4.12.3	<i>Schweißnähte Und Schweißmaterialien</i>	
	Die Werkstoffe müssen zum Schweißen geeignet sein. Die in Tabelle 1 der EN 14785 aufgeführten Werkstoffe eignen sich zum Schweißen und erfordern keine zusätzliche Wärmebehandlung nach dem Schweißen.	H
4.12.4	<i>Nenn-Mindestwanddicken (Gusseisen)</i>	
	Die in der Fertigungszeichnung angegebenen Wanddicken dürfen nicht kleiner sein als die in folgende Tabelle 3 der EN 14785 aufgeführte Mindestwanddicke.	H
4.12.5	<i>Wasserführende Bauteile aus Gusseisen</i>	
	Die mechanischen Eigenschaften von Gusseisen, das für druckbeanspruchte, wasserführende Bauteile verwendet wird, müssen mindestens den in folgende Tabelle 4 der EN 14785 aufgeführten Werten entsprechen.	n.z.
4.12.6	<i>Entlüftung der wasserführenden Bauteile</i>	
	Wasserführende Bauteile sind so auszulegen, dass die entsprechenden Wasserräume entlüftet werden können und dass – unter normalen Betriebsbedingungen in Übereinstimmung mit den Anweisungen des Herstellers – keine störenden Siedegeräusche auftreten.	Ja
4.12.7	<i>Wasserdichtheit</i>	
	Löcher für Schrauben und ähnliche Bauteile, die für die Befestigung von demontierbaren Teilen verwendet werden, dürfen in wasserführende Räume oder Bauteile hinein nicht offen sein.	Ja
	Anmerkung: Dies gilt nicht für Öffnungen für Mess-, Kontroll- und Sicherheitseinrichtungen.	Ja
4.12.8	<i>Stutzen in der Wandung wasserführenden Bauteile</i>	
	Die Gewinde der Stutzen in der Wandung für Vorlauf- und Rücklaufleitung dürfen nicht geringer sein als die in folgende Tabelle 5 der EN 14785 angegebenen Gewindemindestgrößen.	Ja
	Bei Verwendung von Kegelgewinden gelten die Anforderungen von ISO 7-1 und EN 10226-3. Bei Verwendung von zylindrischem Gewinden gelten EN ISO 228-1 und EN ISO 228-2. Die Anordnung und Lage der Vorlaufstutzen sind so zu wählen, dass keine Luft innerhalb der wasserführenden Bauteile verbleibt.	Ja
	Wenn die wasserführenden Bauteile in den horizontalen Gewindestutzen mit Reduzierstücken ausgestattet sind, müssen diese exzentrisch und so befestigt sein, dass der reduzierte Auslass am weitesten oben liegt.	n.z.
	Die Mindestdiefe oder -länge des Stutzens oder des Gewindes darf nicht geringer sein als die in Tabelle 6 der EN 14785 angegebenen Mindestwerte.	Ja

Kap.	Anforderungen nach EN 14785	Erfüllt
	Wenn sich in den wasserführenden Bauteilen ein Ablassstutzen befindet, muss er eine Mindestgewindegröße von ½ haben und ISO 7-1 und EN 10226-3 oder EN ISO 228-1 und EN ISO 228-2 entsprechen.	Ja
4.12.9	<i>Wasserwege des Kesselkörpers</i>	
4.12.9.1	Auslegung von wasserführenden Bauteilen für alle Feuerstätten	
	Die Ausführung der wasserführenden Bauteile muss einen freien Wasserdurchlass durch alle Teile sicherstellen. Um die Bildung von Ablagerungen zu verhindern, sind scharfkantige oder keilförmige Wasserwege, die nach unten konisch verlaufen, zu vermeiden. Wenn in wasserführenden Bauteilen Öffnungen für Wartung und Reinigung vorgesehen sind, müssen diese mindestens 70 mm × 40 mm groß sein oder einen Mindestdurchmesser von 70 mm haben und mit einer Dichtung und Schutzkappe abgedichtet sein.	H
4.12.9.3	Wasserführende Bauteile für indirekte Wassersysteme	
	Die Mindestinnenabmessungen von Wasserwegen durch den Hauptkörper in Feuerstätten für indirekte Wassersysteme müssen mindestens 20 mm betragen, ausgenommen, wenn die Wasserwege örtlich reduziert werden müssen, um ihre Herstellung zu erleichtern, oder sich in Bereichen befinden, die nicht in direktem Kontakt mit brennendem Brennstoff stehen; in diesen Fällen muss die Weite der Wasserwege mindestens 14 mm betragen.	H
4.12.9.3	Wasserführende Bauteile für direkte Wassersysteme	
	Die Mindestabmessung von Wasserwegen für direkte Wassersysteme darf nicht geringer als 25 mm sein, wenn der Kontakt mit brennendem Brennstoff möglich ist, und nicht geringer als 12 mm, wenn der Kontakt zum brennendem Brennstoff nicht möglich ist.	H
4.13	Einstelleinrichtungen der Abgasregulierung	
	Sofern eine Abgas-Drosseleinrichtung vorgesehen ist, muss es eine Einrichtung sein, die den Heizgasweg nicht völlig verschließt.	n.z.
	Die Drosseleinrichtung muss leicht zu bedienen sein und eine Öffnung als Kreisabschnitt oder -abschnitt im Flügel besitzen, die in zusammenhängender Fläche mindestens 20 cm ² groß ist oder mindestens 3 % der Querschnittsfläche des Flügels einnimmt, wenn diese größer ist.	n.z.
	Die Einstellung der Drosseleinrichtung muss für den Benutzer erkennbar sein	n.z.
	Sofern eine Pendelluftklappe vorhanden ist, gilt die Anforderung an die Mindestquerschnittsfläche nicht, jedoch muss die Einrichtung zu Reinigungszwecken leicht zugänglich sein.	n.z.
	Abgas-Drosseleinrichtung darf nicht an ein Gerät geführt werden, das eine Zwangsluftversorgung hat.	n.z.
4.14	Reinigung der Heizflächen	
	Die Heizflächen müssen heizgasseitig für eine Prüfung sowie Reinigung mit Bürsten, zugänglich sein, und zwar mittels einer ausreichenden Anzahl von Reinigungsöffnungen.	Ja
	Sind für die Reinigung und Wartung der wasserführenden Bauteile und des Zubehörs Spezialwerkzeuge erforderlich, so sind diese vom Hersteller mitzuliefern.	Ja

Anhang C

Anforderungen an die Sicherheit (Prüfung nach EN 13240, Kap. 5)

2 Seiten

Anforderungen an die Sicherheit (Prüfung nach EN 14785, Kap. 5)

Kap.	Normanforderung			Erfüllt	
5.1	Temperaturen an angrenzenden brennbaren Bauteilen (Abstand 15 cm)			Ja	
	Der Hersteller der Feuerstätte muss in der Aufstellanleitung notwendige Informationen für die Wärmedämmung von Wänden, Böden und Decken oder notwendige Abstände angeben, damit die Temperaturen angrenzender brennbarer Bauteile die Raumtemperatur um nicht mehr als 65 K übersteigen.				
	Unter den Prüfbedingungen nach A.4.7 und A.4.9 und bei Einbau der Feuerstätte mit den in der Aufstellanleitung des Herstellers genannten Bedingungen dürfen die Oberflächentemperaturen der umgebenden Wände, des Bodens und der Decke oder anderer Einrichtungen mit brennbaren Baustoffen um die Feuerstätte die mittlere Raumtemperatur um nicht mehr als 65 K überschreiten			Ja	
	Prüfbedingungen nach A.4.7 (Abstand 10 cm)			Ja	
	Versuchstag		17.07.2012		17.07.2012
	Messung		Volllast 1		Volllast 2
	seitliche Prüfwand	[°C]	29,1		28,4
	hintere Prüfwand	[°C]	35,3		36,0
	Boden	[°C]	26,0		25,3
	Raumtemperatur	[°C]	25,1		28,0
Anforderung	[°C]	< 65 °C über Raumtemperatur			
5.2	Bedienungswerkzeuge			Ja	
	Das Öffnen der Feuerraumtür erfolgt mit Hilfe eines Werkzeugs, das nicht dauerhaft am Gerät montiert ist, so dass diese Prüfung entfällt.				
5.3	Sicherheitsprüfung gegen Heizgasaustritt und das Herausfallen von Glut			Ja	
	Unter den Prüfbedingungen nach A.4.7 bis A 4.9 dürfen während des Betriebs kein Heizgas und kein Abgas in gefahrdrohender Menge in den Aufstellungsraum ausströmen und keine Glut herausfallen..				
5.4	Temperatur im Vorratsbehälter			Ja	
	Pelletspeicher	[°C]	47,3		49,1
	Raumtemperatur	[°C]	25,1		28,0
	Anforderung	[°C]	< 65 °C über Raumtemperatur		
5.5	Sicherheit gegen Zurückbrennen über das Fördersystem			Ja	
	Die Pellets werden mit Hilfe einer Förderschnecke nach oben gefördert und fallen durch ein Rohr auf den Brennertopf, der unter Unterdruck steht. Eine Zentralschleuse verhindert einen Rückbrand. Folgende Temperaturen wurden gemessen.				
	Fallrohr	[°C]	57,7	58,8	
5.6	Sicherheit gegen Überhitzung des Kesselwassers			Ja	
	Die Feuerstätte muss eine Vorrichtung besitzen, die den Brennvorgang stoppt, wenn die Temperatur des Kesselwassers 105 °C oder einen niedrigeren vom Hersteller angegebenen Wert überschreitet (Punkt 10.4).				
5.7	Thermische Ablaufsicherung			n.z.	
	Bei Feuerstätten mit wasserführenden Bauteilen, die an ein geschlossenes System angeschlossen werden und eine thermische Ablaufsicherung als Bestandteil der Feuerstätte haben, muss sich bei der Prüfung nach A.4.9.3 die Ablaufsicherung öffnen, damit eine Kesselwassertemperatur von 105 °C nicht überschritten wird. (Siehe 10.4).				

Kap.	Normanforderung	Erfüllt
5.8	Festigkeit und Dichtheit der Wandungen von wasserführenden Bauteilen Alle wasserführenden Bauteile und deren Komponenten dürfen nicht undicht oder dauerhaft verformt werden, wenn diese der Druckprüfung nach A.4.9.2 und der Prüfung der Nennwärmeleistung nach A.4.7 unterzogen werden.	Ja
5.9	Elektrische Sicherheit Wenn elektrische Einrichtungen als Teil der Feuerstätte vorhanden sind, muss die Feuerstätte die Anforderungen an die elektrische Sicherheit nach EN 50165 erfüllen.	Nicht geprüft

Anhang D

Anforderungen an das Leistungsvermögen (Prüfung nach EN 13240, Kap. 6)

2 Seiten

Anforderungen an das Leistungsvermögen (Prüfung nach EN 14785, Kap. 6)

Kap.	Normanforderung / Messwerte (Prüfbedingungen nach A.4.7)				Erfüllt
	Versuchstag	17.07.2012	17.07.2012	18.07.2012	
	Messung	Volllast 1	Volllast 2	Teillast	
6.1	Förderdruck [Pa]				
	Feuerstätten mit einer Nennwärmeleistung von ≤ 25 kW müssen bei der Prüfung der Nennwärmeleistung mit einem Förderdruck von (12 ± 2) Pa oder mit einem vom Hersteller genannten Förderdruck geprüft werden.				
	Die Teillastprüfung muss bei allen Feuerstätten mit (10 ± 2) Pa oder mit dem vom Hersteller in den Geräteanweisungen angegebenen Förderdruck durchgeführt werden.				
	Messwert	12,4	12,5	12,0	Ja
	Normanforderung	12 ± 2	12 ± 2	-	
6.2	Mittlere Abgastemperatur [°C]				
	Während der Prüfung bei Nennwärmeleistung und der Teillast nach A.4.7 oder A.4.8 ist die mittlere Abgastemperatur in der Messstrecke zu messen und zu registrieren.				
	Messstrecke	108,4	107,0	61,7	Ja
	Austritt Ofen	118,4	117,7	64,0	
	Normanforderung	Ist anzugeben			
6.3	Grenzwerte für Kohlenstoffmonoxidemissionen				
	Bei der Messung nach A.4.7 und A.4.8 darf die mittlere Kohlenmonoxidkonzentration, bezogen auf 13 % Sauerstoffgehalt im Abgas, im Mittel aus mindestens zwei Prüfergebnissen für Nennwärmeleistung 0,04 % (500 mg/m^3) und für die Teillast 0,06 % (750 mg/m^3) nicht überschreiten.				
	[mg/Nm^3] bez. auf 13 % O_2	82	102	298	Ja
	[mg/MJ]	53	66	192	
	Normanforderung Österreich [mg/MJ]	500		750	
6.4	Rationale Energieausbeute / Wirkungsgrad [%]				
	Bei der Prüfung nach A.4.7 und A.4.8 darf der Gesamtwirkungsgrad — ermittelt aus mindestens zwei Abbrandperioden — für Nennwärmeleistung den Wert 75 % und für Teillast 70 % nicht unterschreiten.				
	Messwert	93,2	93,7	94,6	
	Normanforderung	>75		>70	Ja
	Österreich	> 78			
6.5	Nennwärmeleistung [kW]				
	Bei der Prüfung nach A.4.7 darf der Mittelwert der gemessenen Wärmeleistung nicht geringer sein als die vom Hersteller angegebene Nennwärmeleistung.				
		14,0	14,0	-	Ja
	Normanforderung	Übereinstimmung mit den Angaben des Herstellers von 14kW			
6.6	Wärmeleistung bei Teillast [kW]				
	Bei der Prüfung nach A.4.8 darf der Mittelwert der gemessenen Wärmeleistungen nicht höher sein als die vom Hersteller für Teillast angegebene Wärmeleistung.				
		-	-	4,0	Ja
	Normanforderung	Übereinstimmung mit den Angaben des Herstellers von 4,0kW			

6.7	Wasserwärmeleistung [kW]				
	Die vom Hersteller angegebene Wasserwärmeleistung darf nicht größer sein als die nach A.4.7 gemessene				
		12,0	12,0	3,4	Ja
	Normanforderung	Übereinstimmung mit den Angaben des Herstellers			
6.8	Raumwärmeleistung [kW]				
	Die vom Hersteller angegebene Wärmeleistung durch Konvektion und Strahlung darf nicht größer sein als die bei der Prüfung nach A.4.7 gemessene Wärmeleistung.				
		2,0	2,0	0,6	Ja
	Normanforderung	Übereinstimmung mit den Angaben des Herstellers			
6.9	Vorratsbehälterkapazität				
	Für Feuerstätten mit internem Vorratsbehälter soll die Kapazität des Vorratsbehälter die Wärmeleistung bei Teillast über mindestens 6 h und die Nennwärmeleistung über 3 h sicherstellen, ohne wieder aufgefüllt zu werden. Wenn der Hersteller angibt, während eines längeren Zeitabschnittes die Nennwärmeleistung ohne Nachfüllen zu halten, dann muss das überprüft werden.				Ja
	Für Feuerstätten mit externem Vorratsbehälter muss geprüft werden, ob die vom Hersteller angegebene minimale Größe den oben genannten Anforderungen entspricht.				n.z.
6.10	Bedienung durch den Betreiber				Ja
	Vom Betreiber müssen alle auszuführenden Bedienungen einschließlich Beschicken und Ausräumen, Einstellen der Einrichtungen und die Entaschung leicht, sicher und wirkungsvoll durchgeführt werden können. Diese Anforderungen müssen bei allen Leistungsprüfungen überprüft werden.				

Anhang E

Prüfung der Anleitungen

4 Seiten

E1 Anleitungen für die Feuerstätte

E1.1 Allgemeines

Anforderungen nach EN 14785	Kap.	Geprüft nach	Erfüllt
Schriftliche Anleitungen für Installation, Betrieb, Wartung und ggf. für den Zusammenbau der Feuerstätte am Einsatzort sind in der Sprache des Landes der beabsichtigten Bestimmung mit der Feuerstätte zu liefern. Sie dürfen nicht im Widerspruch zu den Anforderungen und den Prüfergebnissen nach dieser Norm stehen.	7.1	A.5	Ja

E1.2 Aufstellanleitung

Anforderungen nach EN 14785	Kap.	Geprüft nach	Erfüllt
Die Aufstellanleitungen müssen mindestens folgende Hinweise enthalten:	7.2	A.5	
1 Verweis auf alle notwendigen nationalen und europäischen Normen sowie örtliche Vorschriften, die für die Installation der Feuerstätte zu beachten sind.			Ja
2 Beschreibung des Zusammenbaus der Feuerstätte, wenn diese in Bauteilen geliefert wird.			n.z.
3 Typbezeichnung, Modellnummer.			Ja
4 Nennwärmeleistung in kW oder W für jeden empfohlenen Brennstoff.			Ja
5 Teilwärmeleistung in kW oder W.			Ja
6 Wasserwärmeleistung in kW oder W für jeden empfohlenen Brennstoff, falls zutreffend.			n.z.
7 Anforderungen an die Stromversorgung.			Ja
8 Angabe über die Raumwärmeleistung für jeden empfohlenen Brennstoff.			Ja
9 Gegebenenfalls maximaler Wasserbetriebsdruck in bar.			n.z.
10 Masse der Feuerstätte in kg.			Ja
11 Sicherheitsabstände und andere Maßnahmen zum Schutze von brennbaren Bauteilen, erforderliche Maßnahmen zum Schutz des Gebäudes vor Brandgefahr.			Ja
12 Anforderungen an die Verbrennungsluftzufuhr und falls nötig Anforderungen an die Luftzufuhr und den Luftaustausch bei gleichzeitigem Betrieb mit anderen Feuerstätten.			Ja
13 Anmerkung: Entlüftungseinrichtungen, die zusammen mit Feuerstätten im gleichen Raum oder Raumluftverbund betrieben werden, können Probleme verursachen.			Ja
14 Luftgitter sind so anzuordnen, dass sie nicht verstopfen können.			n.z.
15 Mittlerer notwendiger Förderdruck bei Nennwärmeleistung und Teillast in Pa, für den sicheren Betrieb.			Ja

Anforderungen nach EN 14785		Kap.	Geprüft nach	Erfüllt
16	Mittlerer Abgasmassenstrom in g/s, für Nennwärmeleistung und Teillast oder alternativ die Nennwärmeleistung, der dazugehörige Wirkungsgrad und der mittlere CO ₂ -Gehalt bei Nennwärmeleistung und Teillast für alle Prüfbrennstoffe.			Ja
17	Mittlere Abgastemperatur unmittelbar hinter dem Abgasstutzen in °C bei Nennwärmeleistung und Teillast.			Ja
18	Hinweise zur notwendigen Schaffung von Reinigungsmöglichkeiten für die Feuerstätte und das Verbindungsstück und Schornstein.			Ja
19	Hinweise auf die Mehrfachbelegung bzw. eigenen Schornstein sowie Sicherheitseinrichtungen.			n.z.
20	Gegebenenfalls Einbau von Absperr- und Drossel-einrichtungen.			n.z.
21	Anforderungen an die Aufstellfläche innerhalb der Verkleidung und außerhalb der Verkleidung im Strahlungsbereich. Austretende konvektive Warmluft ist ebenso zu berücksichtigen wie die Oberflächentemperatur der Verkleidung.			n.z.
22	Für das Aufstellen der Feuerstätte ist deren Masse zu berücksichtigen.			Ja
23	Beim Einbau der Feuerstätte müssen die vom Hersteller vorgegebenen Maße und die Mindestöffnungen in der Verkleidung eingehalten werden.			Ja
24	Wassermasse wasserführender Bauteile und Hinweise zum Einbau eines Entleerungshahns an der niedrigsten Stelle des Systems, falls zutreffend.			n.z.
25	Die Einstellung der Temperatur-Einstelleinrichtung und die Justierung im kalten Zustand.			n.z.
26	Möglichkeiten, um überschüssige Wärme aus dem Kesselteil abzuführen.			n.z.
27	Hinweise über die Inbetriebnahme, falls zweckmäßig.			Ja
28	Einbau und Betrieb an Kontroll- und Sicherheitseinrichtungen.			Ja
29	Hinweise über den Einbau von Umluftgittern, besonders bezüglich der Temperatur auf umgebende Wände, Boden und Decke oder anderer Bauteile um die Feuerstätte.			n.z.

Zusammenfassung

Der Inhalt der Aufstellungsanleitung wurde gemäß den Vorgaben der EN 14785 und der Vereinbarung gemäß Art.15a B-VG über „Schutzmaßnahmen betreffend Kleinfeuerungsanlagen“ geprüft. Die Anforderungen dieser Norm und der Vereinbarung gemäß Art.15a B-VG über „Schutzmaßnahmen betreffend Kleinfeuerungsanlagen“ werden erfüllt.

E1.3 Bedienungsanleitung

Anforderungen nach EN 14785	Kap.	Geprüft nach	Erfüllt
Die Bedienungsanleitung muss mindestens folgende Hinweise enthalten:	7.3	A.5	
1 Verweis auf alle notwendigen nationalen und Europäischen Normen sowie örtliche Vorschriften, die für die Installation der Feuerstätte zu beachten sind.			Ja
2 Empfohlene Brennstoffarten und -sorten, mit denen die Feuerstätte die Anforderungen dieser Europäischen Norm erfüllt.			Ja
3 Erforderliche Veränderungen der Feuerstätte oder beim Betrieb, wenn verschiedene Brennstoffe (z. B. Durchmesser) verfeuert werden.			n.z.
4 Hinweise auf das Befüllen des Brennstoff-Vorratsbehälters.			Ja
5 Beschreibung der richtigen Bedienungsweise für die sichere und wirtschaftliche Benutzung und des Anzündvorganges.			Ja
6 Ausdrücklicher Hinweis auf das Abfallverbrennungsverbot und Hinweis, dass nur Pellets verfeuert werden dürfen.			Ja
7 Handhabung der Einstell- und Bedienungseinrichtungen.			Ja
8 Hinweise für den Betrieb in der Übergangszeit, bei ungünstigen Förderdruck- und Witterungsbedingungen, besonders Frostgefahr.			Ja
9 Hinweis, dass der Feuerraum bei Betrieb stets verschlossen sein muss.			Ja
10 Funktion der thermischen Ablaufsicherung oder anderer Kontroll- und Sicherheitseinrichtungen, falls angebracht.			Ja
11 Belüftungsanforderungen für gleichzeitigen Betrieb mit anderen Feuerstätten.			Ja
12 Hinweis auf regelmäßige Reinigung der Feuerstätte, der Heizgas- und Abgaswege sowie ein spezieller Hinweis auf Verstopfung des Schornsteins besonders bei längerer Betriebsunterbrechung.			Ja
13 Hinweis zur Sicherstellung einer ausreichenden Verbrennungsluftzufuhr und einer sicheren Abführung der Abgase.			Ja
14 Fehlererkennung und das Verfahren der sicheren Außerbetriebnahme der Feuerstätte im Störfall, z. B. bei Überlastung; Unterbrechung der Wasserversorgung.			Ja
15 Hinweis darüber, dass Teile der Feuerstätte, besonders die äußeren Oberflächen während des Betriebs heiß sind und entsprechende Vorsicht geboten ist.			Ja
16 Brandschutz im und außerhalb des Strahlungsbereichs			Ja
17 Warnung vor nicht erlaubten Veränderungen der Feuerstätte.			Ja
18 Hinweis auf die ausschließliche Verwendung der vom Hersteller empfohlenen Ersatzteile.			Ja
19 Hinweis auf das Verhalten bei Schornsteinbränden.			Ja

n.z. ... nicht zutreffend

Anforderungen nach EN 14785		Kap.	Geprüft nach	Erfüllt
20	Angabe der Werte für Wirkungsgrad und CO.			Ja
21	Hinweis auf die Einstellung von Umluftgittern, falls diese verwendet werden.			n.z.

n.z. nicht zutreffend

Zusammenfassung

Der Inhalt der Bedienungsanleitung wurde gemäß den Vorgaben der EN 14785 und der Vereinbarung gemäß Art.15a B-VG über „Schutzmaßnahmen betreffend Kleinfeuerungsanlagen“ geprüft. Die Anforderungen dieser Norm und der Vereinbarung gemäß Art.15a B-VG über „Schutzmaßnahmen betreffend Kleinfeuerungsanlagen“ werden erfüllt.

E2 Kennzeichnung

Anforderungen nach EN 14785		Kap.	Geprüft nach	Erfüllt
Jede Feuerstätte muss dauerhaft und lesbar an einer einsehbaren Stelle, wenn sich die Feuerstätte in ihrer endgültigen Position befindet, gekennzeichnet werden.		8	A.5	
Die Feuerstätte muss mit folgenden Mindest-Angaben gekennzeichnet sein:				
1	Dem Namen des Herstellers oder dem eingetragenen Warenzeichen.			Ja
2	Typbezeichnung oder Modellangabe, so dass die Feuerstätte identifiziert werden kann.			Ja
3	Nennwärmeleistung für die Wasser- und Raumwärmeleistung sowie Teillast-Wärmeleistung in kW.			Ja
4	Nummer dieser Europäischen Norm: EN 14785.			Ja
5	Gemessener CO-Gehalt bezogen auf 13 % O ₂ und bestimmter Wirkungsgrad für Nennwärmeleistung und Teillast.			Ja
6	Maximaler zulässiger Wasserbetriebsdruck in bar (falls zutreffend).			Ja
7	Hinweis: Lesen und befolgen Sie die Bedienungsanleitung.			Ja
8	Hinweis: Ausschließlich empfohlene Brennstoffe verwenden.			Ja
9	Den Mindestabständen zu brennbaren Bauteilen (falls zutreffend).			Ja
10	Verbrauch elektrischer Hilfsenergie.			Ja

n.z. nicht zutreffend

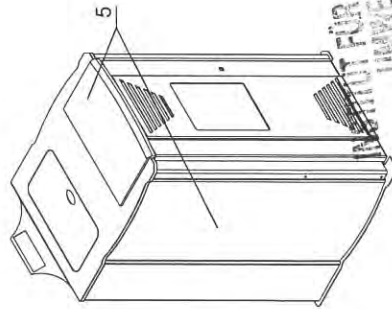
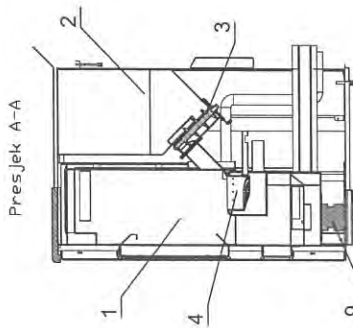
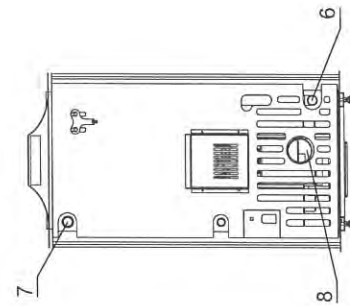
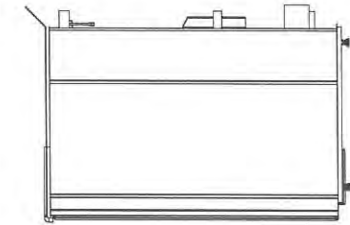
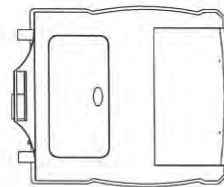
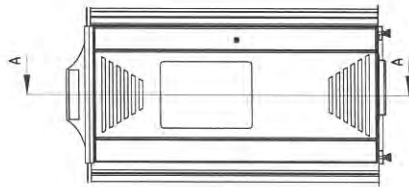
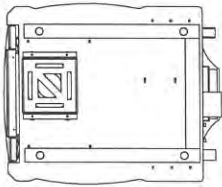
Zusammenfassung

Die vorgelegte Beschreibung des Typenschildes erfüllt die Anforderungen der EN 14785 und der Vereinbarung gemäß Art.15a B-VG über „Schutzmaßnahmen betreffend Kleinfeuerungsanlagen“.

n.z. ... nicht zutreffend

Anhang F

Technische Zeichnungen	5 Seiten
Typenschild	1 Seite
Aufstellungs- und Bedienungsanleitung	47 Seiten



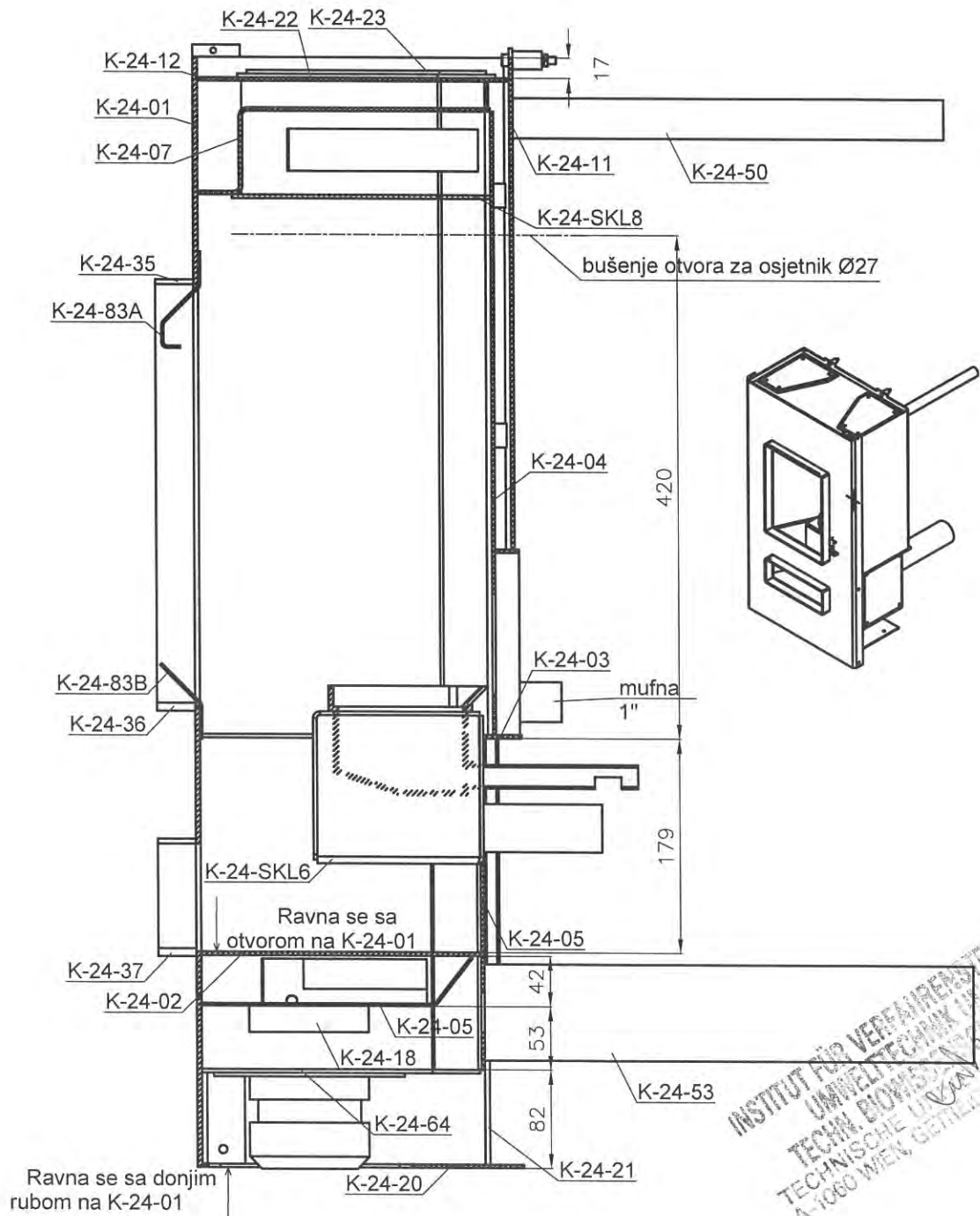
INSTITUT FÜR VERFAHRENSTECHNIK
 UMWELTECHNIK UND
 TECHN. BIOLOGISCHE CHEMIE
 TECHNISCHE UNIVERSITÄT WIEN
 A-1060 WIEN, GETREIDEMARKT 9/108

POZ	KOM	IMENJ	MATERIJAL	DIMENZJE	STANDARDO ILI BROJ CRTEZA
9	1	IZLAZNI VENTILATOR			
8	1	DIMNOVDINA CJEV			
7	1	IZLAZ VODE			
6	1	ULAZ VODE			
5	1	KERAMIKA			
4	1	PLAMENIK			
3	1	DOZATOR			
2	1	SPREMIK PELETA			
1	1	TIJELD KOTLA			

Datum	Ime i prezime	Potpis
12.11.2011.	Tomislav Ladan	
12.11.2011.	Sanel Bičo	
12.11.2011.	Tomislav Ladan	
12.11.2011.	Sanel Bičo	

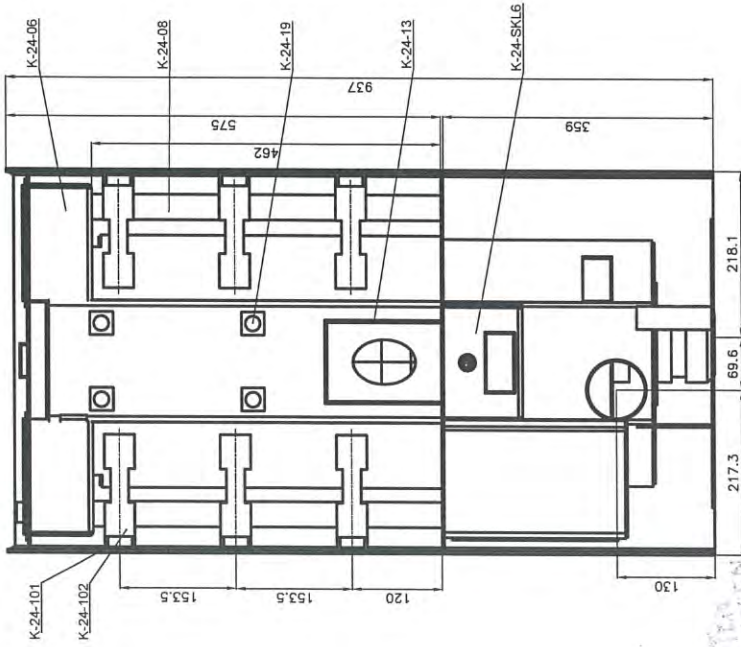
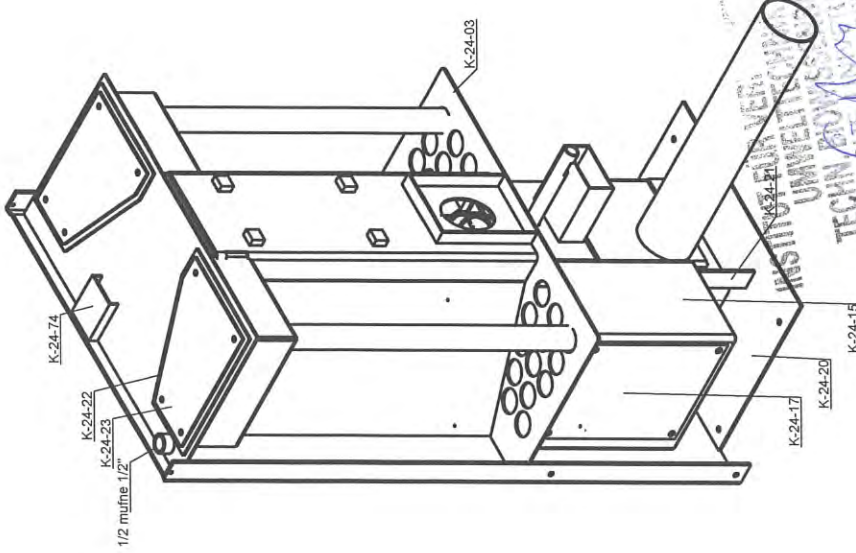
"ThermoFLUX" d.o.o.
 Jajce

Mjerilo:	Naziv:	Broj RN:
	KAMIN NA PELET	
	Interio 14-20kW	
		Broj crteža/nacrta:
		K-24-SKL-00



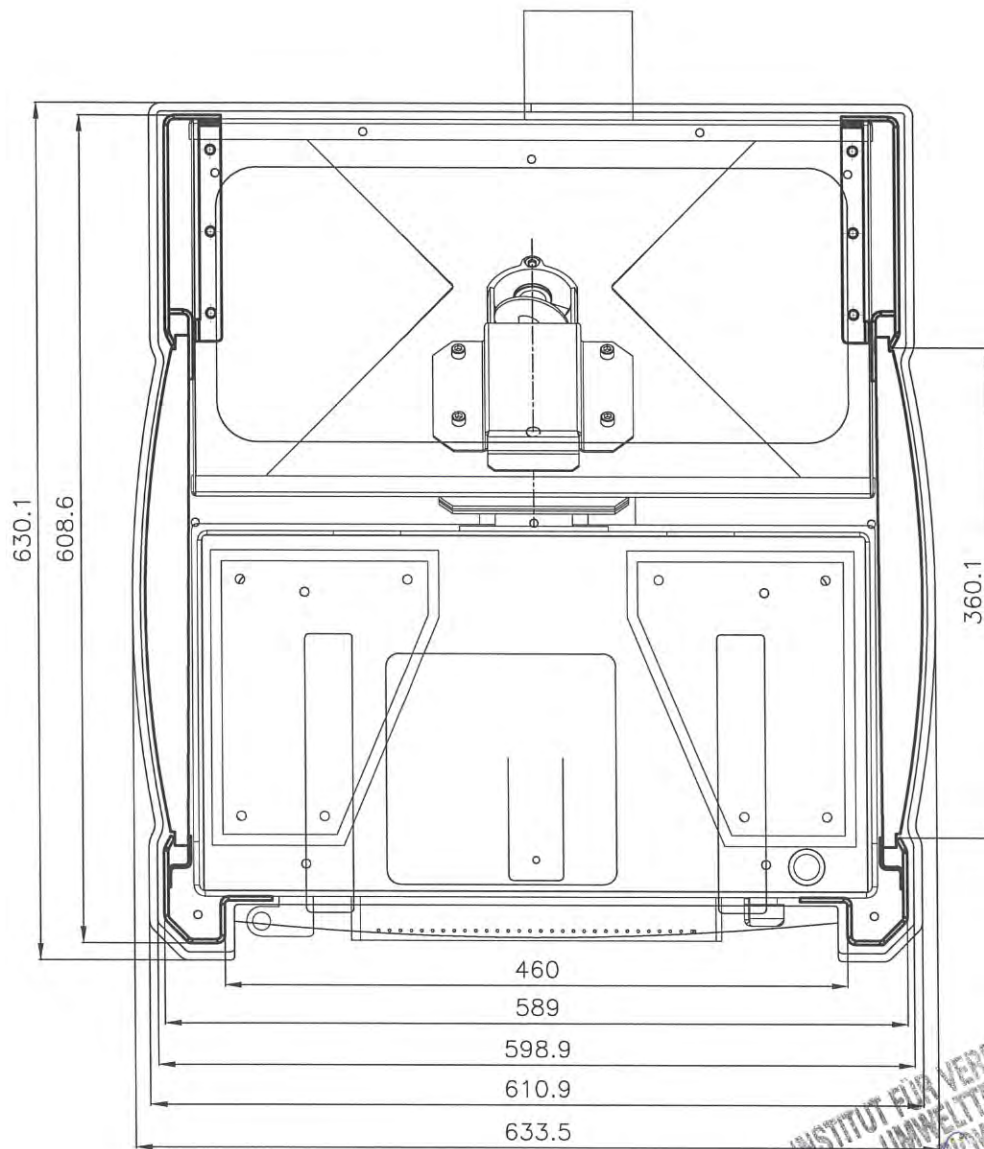
INSTITUT FÜR VERFAHRENTECHNIK
 UMWELTECHNIK UND
 TECHN. BOWENSTRASSE 11
 TECHNISCHE UNIVERSITÄT WIEN
 A-1060 WIEN, GEBÄUDE 10/11

4				MAT.	THERMOFLUX	
3				DEB. MAT.		PROIZVODAC
2				RAZVIJENA -		NAZIV
1	IZMJENA			TEZ.		Presjek kamina
DATUM	IZMJENA			DP.	BROJ	IZD.
OMJER	—	TOL.	±0.1		K-24-SKL-14	
DIZAJN	1:1	KOM.	1	DATUM	14.02.2012	Sanel Bičo, dipl.ing



INSTITUT FÜR VERBUNDTECHNIK
 UNIVERSITÄT WIEN
 TECHNISCHE UNIVERSITÄT WIEN
 TECHNISCHE UNIVERSITÄT WIEN
 A-1060 WIEN, ETELBERGSTRASSE 25

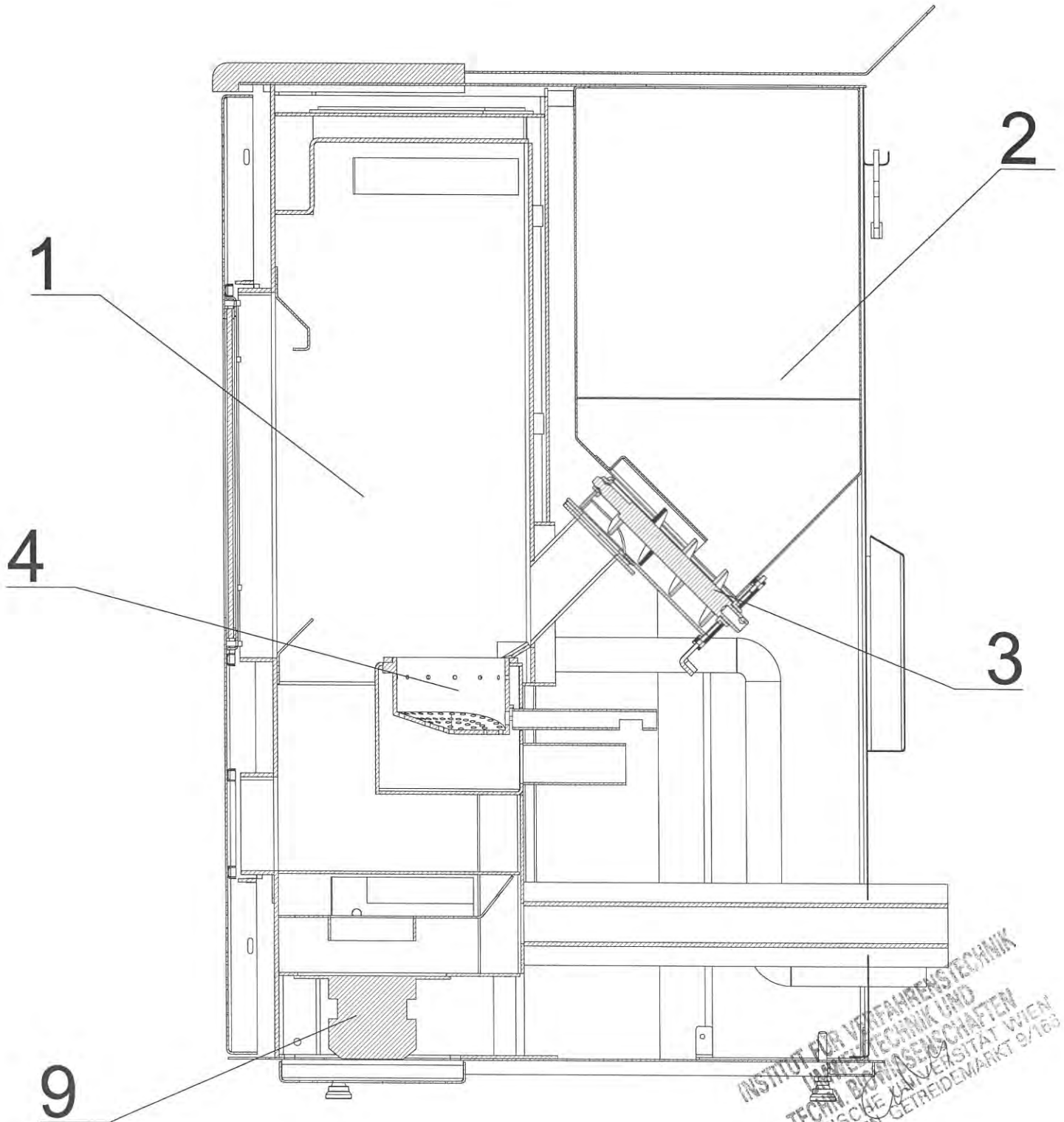
4							MAT.		THERMOFLUX PROIZVODJAC NAZIV Zadnja strana kamina BRUJ IZD. K-24-SKL-15
3							DEB. MAT.		
2							RAZVIJENA	-	
1							TEZ.		
DATUM							IZMJENA		
OMJER	-		TOL.	±0.1			DP.		
DIZAJN	1:1		KDM.	1		DATUM	14.02.2012	Sanel Bičo, dipl.ing	



INSTITUT FÜR VERFAHRENTECHNIK
 UMWELTECHNIK UND
 TECHN. BODENSCHAFTEN
 TECHNISCHE UNIVERSITÄT WIEN
 A-1060 WIEN, GETREIDEMARKT 9/10

4				MAT.	THERMOFLUX	
3				DEB. MAT.		PROIZVODAC
2				RAZVIJENA -		NAZIV
1	IZMJENA			TEZ.		Montaža lajsni
DATUM	IZMJENA			DP.	BROJ	IZD.
OMJER	—	TOL.	±0.1		K-24-SKL-20	
DIZAJN	1:1	KOM.	1	DATUM	14.02.2012	Sanel Bičo, dipl.ing

Presjek A-A



INSTITUT FÜR VERFAHRENSTECHNIK
LEHRGEBIETE FÜR MASCHINEN- UND
TECHNISCHE PHYSIK
TECHNISCHE UNIVERSITÄT WIEN
A-1060 WIEN, GETREIDEMARKT 9/163

thermoFLUX

ThermoFLUX d.o.o.
Bage br.3, 70101 Jajce
Bosnia and Herzegovina
 Tel : + 387-30-648-050
 www.thermoflux.ba

Type / Product type

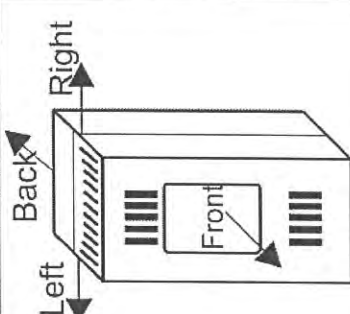
Interio 14

Herstell-Nummer / Production number

140 xxx

Herstell-Jahr / Year of Production

2012**CE**

Brennstoff-wärmeleistung / Fuel power	15,1 kW	Zulässig. Betriebsüberdruck/ Max. Limit Exess Pressure	3 bar
Wärmeleistungsbereich / Total power range	4- 14,1 kW	Wasserinhalt Kessel / Water-Volume Ratio boiler	33 l
Wasserwärmeleistung/ Water heating capacity	12,1 kW	Elektrischer Anschluss / Electrical Connection	230V / 50Hz / 1,4A / 350W
Leistun an den Raum/ Power to the room	2 kW	Zulässige Brennstoffe / Type of Fuel permitted	Holzpell. gem. ÖNORM-M 7135 zw.DIN 51731
Max. zulässige Vorlauftemp./ Max. outflow temperature	80°C	Prüfstelle Prüfnummer / Cert.Institute Cert. number	TU-Wien Inst. f. Verfahrenstechnik
Wirkungsgrad Vollast 100 %/ Efficiency full power	93,6 %	CO Emissionen auf 13%O₂/ CO Emission at 13%O₂	82 mg/Nm ³
Wirkungsgrad Teillast 30%/ Efficiency reduced power	94,3 %	CO Emissionen auf 13%O₂/ CO Emission at 13%O₂	278 mg/Nm ³
Mindestabstände / Minimum distances :	 <p>Back Right Left Front</p>	Staub / Dust	11 mg/Nm ³
Back.....200 mm		Geprüft nach/ Tested according to	EN 14785
Front1000 mm		Bedienungsanleitung lesen und beachten/ Read and follow instructions	
Right200 mm			
Left.....200 mm			

INSTITUT FÜR VERFAHRENTECHNIK UND
 UNWELTECHNIK UND
 TECHNISCHE ÜNITÄT
 A-1060 WIEN, GETREIDEGASSE 27