

FISA TEHNICA

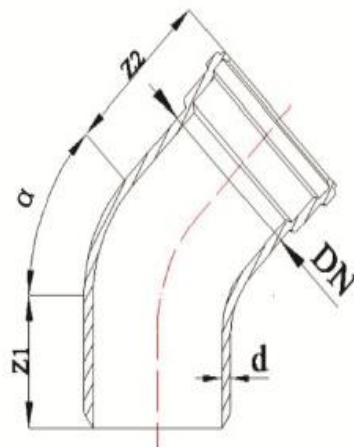
FITINGURI PVC-KG

PRODUCĂTOR:

VALPLAST INDUSTRIE S.R.L.
B-dul Preciziei, nr. 9, Bucuresti,
Romania
Website: www.valplast.ro

**DISTRIBUITOR ÎN
ROMÂNIA:**

S.C.Secpral Pro Instalații
S.R.L., Cluj-Napoca, Str. Vlad
Tepeș nr. 2,
www.spishop.ro



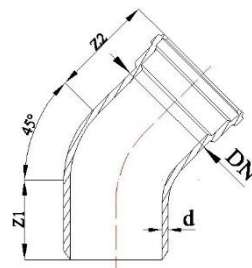
DESTINATIE:

- fittingurile PVC-KG sunt destinate pentru a imbrina tevile de PVC-KG, in constructia de canalizare pluviala, drenaj cat si alte aplicatii.

GAMA DE PRODUSE:

Curbe canal

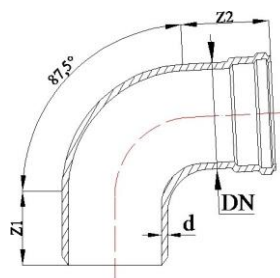
| Denumirea | Unghi α | DN [mm] | Cod produs |
|---------------------------|----------------|---------|-------------|
| CURBA CANAL PVC 15° D.110 | 15° | 110 | CF315110000 |
| CURBA CANAL PVC 15° D.160 | 15° | 160 | CF315160000 |
| CURBA CANAL PVC 30° D.110 | 30° | 110 | CF330110000 |
| CURBA CANAL PVC 30° D.160 | 30° | 160 | CF330160000 |
| CURBA CANAL PVC 67° D.110 | 67° | 110 | CF367110000 |
| CURBA CANAL PVC 67° D.160 | 67° | 160 | CF367160000 |



Curba canal 45°

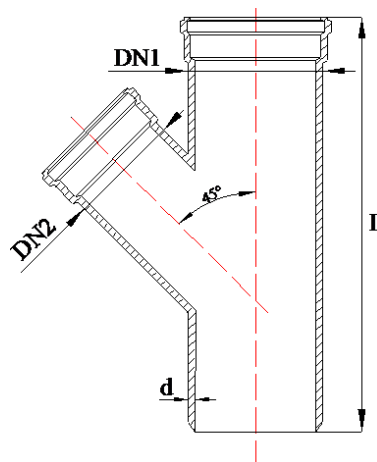
| Unghi | DN[mm] | Z1 [mm] | Z2[mm] | d[mm] | Cod |
|-------|--------|---------|--------|-------|-------------|
| 45° | 110 | 86 | 85,6 | 3,4 | CF345110000 |
| | 125 | 96 | 94,1 | 3,4 | CF345125000 |
| | 160 | 118 | 114,6 | 4,2 | CF345160000 |
| | 200 | 145 | 140,3 | 5,1 | CF345200000 |
| | 250 | 183 | 175 | 6,2 | CA345250000 |
| | 315 | 217 | 218 | 7,7 | CA345315000 |
| | 400 | 256 | 266 | 9,8 | CA345400000 |
| | 500 | 263 | 302 | 9,8 | CA345500000 |
| | 630 | - | - | 15,4 | CA345630000 |

Curba canal la 87,5°



| Unghi | DN[mm] | Z1 [mm] | Z2[mm] | d[mm] | Cod |
|-------|--------|---------|--------|-------------|-------------|
| 87,5° | 110 | 119 | 119,6 | 3,4 | CF390110000 |
| | 125 | 133 | 132,1 | 3,4 | CF390125000 |
| | 160 | 165 | 162,6 | 4,2 | CF390160000 |
| | 200 | 204 | 199,3 | 5,1 | CF390200000 |
| | 250 | 268 | 257 | 6,2 | CF390250000 |
| | 315 | 310 | 306 | 7,7 | CF390315000 |
| | 400 | 371 | 384 | 9,8 | CF390400000 |
| | 500 | 540 | 580 | 12,3 | CF390500000 |
| 630 | - | - | 15,4 | CF390630000 | |

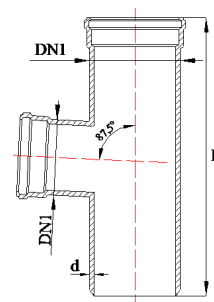
Ramificatii la 45°



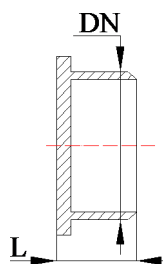
| Unghi | DN1[mm] | DN2[mm] | l[mm] | d[mm] | Cod |
|-------|---------|---------|-------|-------|-------------|
| 45° | 110 | 110 | 274,6 | 3,4 | CF245110110 |
| | 125 | 110 | 297 | 3,2 | CA245125110 |
| | | 125 | 306,1 | 3,4 | CF245125125 |
| | 160 | 110 | 384,6 | 4,2 | CF245160110 |
| | | 125 | 349 | 4,0 | CA245160125 |
| | | 160 | 384,6 | 4,2 | CF245160160 |
| | 200 | 110 | 474,3 | 5,1 | CF245200110 |
| | | 125 | 394 | 4,9 | CA245200125 |
| | | 160 | 474,3 | 5,1 | CF245200160 |
| | | 200 | 474,3 | 5,1 | CF245200200 |
| | 250 | 110 | 482 | 6,2 | CA145250110 |
| | | 125 | 484 | 6,2 | CA145250125 |
| | | 160 | 487 | 6,2 | CA245250160 |
| | | 200 | 536 | 6,2 | CA245250200 |
| | | 250 | 608 | 6,2 | CA245250250 |
| | 315 | 110 | 515 | 7,7 | CA245315110 |
| | | 125 | 515 | 7,7 | CA145315125 |
| | | 160 | 580 | 7,7 | CA245315160 |
| | | 200 | 580 | 7,7 | CA245315200 |
| | | 250 | 633 | 7,7 | CA245315250 |
| | | 315 | 723 | 7,7 | CA245315315 |
| | 400 | 160 | 545 | 9,8 | CA145400160 |
| | | 200 | 598 | 9,8 | CA145400200 |
| | | 250 | 808 | 9,8 | CA145400250 |
| | | 315 | 899 | 9,8 | CA145400315 |
| | | 400 | 1019 | 9,8 | CA245400400 |
| | 500 | 160 | 714 | 12,3 | CA145500160 |
| | | 200 | 770 | 12,3 | CA145500200 |
| | | 250 | 841 | 12,3 | CA145500250 |
| | | 315 | 932 | 12,3 | CA145500315 |
| | | 400 | 1052 | 12,3 | CA145500400 |
| | | 500 | 1193 | 12,3 | CA145500500 |
| | 630 | 315 | 967 | 15,4 | CA145630315 |
| | | 400 | 1086 | 15,4 | CA145630400 |
| | | 500 | 1229 | 15,4 | CA145630500 |
| | | 630 | 1412 | 15,4 | CA145630630 |

Ramificatii la 87,5°

| Unghi | DN1[mm] | DN2[mm] | l[mm] | d[mm] | Cod | |
|-------|---------|---------|-------|-------------|-------------|-------------|
| 87,5° | 110 | 110 | 236,6 | 3,4 | CF290110110 | |
| | | 125 | 110 | 297 | 3,2 | CA290125110 |
| | 125 | 125 | 264,1 | 3,4 | CF290125125 | |
| | | 160 | 110 | 327,6 | 4,2 | CF290160110 |
| | | | 125 | 300 | 4,0 | CA290160125 |
| | 160 | 160 | 327,6 | 4,2 | CF290160160 | |
| | | 200 | 110 | 403,3 | 5,1 | CF290200110 |
| | | | 125 | 335 | 4,9 | CA290200125 |
| | | 200 | 160 | 403,3 | 5,1 | CF290200160 |
| | 200 | | 403,3 | 5,1 | CF290200200 | |
| | 250 | 110 | 433 | 6,2 | CA190250110 | |
| | | 125 | 433 | 6,2 | CA190250125 | |
| | | 160 | 433 | 6,2 | CA190250160 | |
| | | 200 | 518 | 6,2 | CA190250200 | |
| | | 250 | 508 | 6,2 | CA190250250 | |
| | 315 | 110 | 496 | 7,7 | CA190315110 | |
| | | 125 | 495 | 7,7 | CA190315125 | |
| | | 160 | 496 | 7,7 | CA190315160 | |
| | | 200 | 496 | 7,7 | CA190315200 | |
| | | 250 | 612 | 7,7 | CA190315250 | |
| | | 315 | 611 | 7,7 | CA190315315 | |
| | 400 | 160 | 595 | 9,8 | CA190400160 | |
| | | 200 | 645 | 9,8 | CA190400200 | |
| | | 250 | 695 | 9,8 | CA190400250 | |
| | | 315 | 745 | 9,8 | CA190400315 | |
| | | 400 | 795 | 9,8 | CA290400400 | |
| | 500 | 160 | 608 | 12,3 | CA190500160 | |
| | | 200 | 648 | 12,3 | CA190500200 | |
| | | 250 | 688 | 12,3 | CA190500250 | |
| | | 315 | 788 | 12,3 | CA190500315 | |
| 400 | | 888 | 12,3 | CA190500400 | | |
| 500 | | 988 | 12,3 | CA190500500 | | |
| 630 | 315 | 796 | 15,4 | CA190630315 | | |
| | 400 | 881 | 15,4 | CA190630400 | | |
| | 500 | 981 | 15,4 | CA190630500 | | |
| | 630 | 1111 | 15,4 | CA190630630 | | |



Dop canal

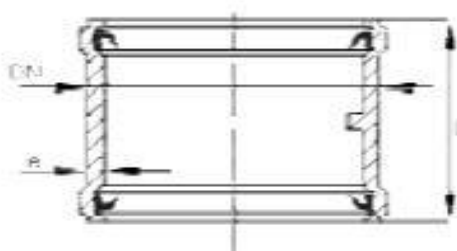


| DN[mm] | L [mm] | d[mm] | Cod |
|--------|--------|-------|-----------------|
| 110 | 38 | 3,2 | CF80011000 0 |
| 125 | 42 | 3,2 | CF80012500 0 |
| 160 | 49 | 4,0 | CF80016000 0 |
| 200 | 59 | 4,9 | CF80020000 0 |
| 250 | 90 | 6,2 | CA80025000 0 |
| 315 | 93 | 7,7 | CA80031500 0 |
| 400 | 95 | 9,8 | CA80040000 0 |
| 500 | 160 | 12,3 | CA80050000 0 |
| 630 | 188 | 15,4 | CA80063000 0 |

Mufe

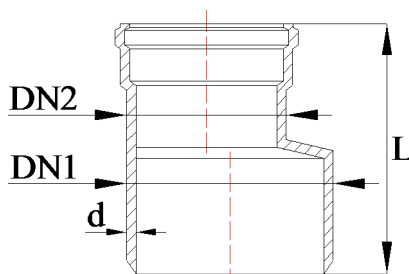


mufa de reparatie mufa cu opritor



| DN [mm] | Cod MUFA DE REPARATIE | Cod MUFA CU OPRITOR | L[mm] | e [mm] |
|---------|-----------------------|---------------------|-------|--------|
| 110 | CF100000110 | CF110000110 | 100,2 | 3,2 |
| 125 | CF100000125 | CF110000125 | 111,2 | 3,2 |
| 160 | CF100000160 | CF110000160 | 132,7 | 4,0 |
| 200 | CF100000200 | CF110000200 | 159,1 | 4,9 |
| 250 | CF100000250 | CF110000250 | 254,0 | 6,2 |
| 315 | CF100000315 | CF110000315 | 297,0 | 7,7 |
| 400 | CF100000400 | CF110000400 | 325,0 | 9,8 |
| 500 | CF100000500 | CF110000500 | 440,0 | 12,3 |
| 630 | CF100000630 | CF110000630 | 472,0 | 15,4 |

Reductii excentrice



| DN1[mm] | DN2[mm] | L[mm] | d[mm] | Cod |
|---------|---------|-------|-------|-------------|
| 125 | 110 | 141,6 | 3,4 | CF500125110 |
| 160 | 110 | 174,6 | 4,2 | CF500160110 |
| | 125 | 171,1 | 4,2 | CF500160125 |
| 200 | 110 | 159,0 | 4,9 | CA500200110 |
| | 160 | 206,6 | 5,1 | CF500200160 |
| 250 | 160 | 264,0 | 6,2 | CA500250160 |
| | 200 | 253,3 | 6,4 | CF500250200 |
| 315 | 160 | 174 | 7,7 | CA500315160 |
| | 200 | 316 | 7,7 | CA500315200 |
| | 250 | 311 | 7,7 | CA500315250 |
| 400 | 200 | 359 | 9,8 | CA500400200 |
| | 250 | 394 | 9,8 | CA500400250 |
| | 315 | 362 | 9,8 | CA500400315 |
| 500 | 200 | 369 | 12,3 | CA500500200 |
| | 250 | 404 | 12,3 | CA500500250 |
| | 315 | 414 | 12,3 | CA500500315 |
| | 400 | 435 | 12,3 | CA500500400 |
| 630 | 315 | 442 | 15,4 | CA500630315 |
| | 400 | 463 | 15,4 | CA500630400 |
| | 500 | 476 | 15,4 | CA500630500 |

DESCRIERE, CARACTERISTICI:

Fitingurile PVC-U Valplast sunt compatibile cu toate produsele fabricate in conformitate cu acelasi standard si se imbina prin sistemul cu mufa si garnitura.

NOTĂ: Se exclude folosirea lubrifiantilor care distrug materialul garniturii.

NOTA: Producătorul își rezervă dreptul de a efectua modificări tehnice.