

FISA TEHNICĂ

Advantix-Scurgere pentru balcon/terasă

COD : 557096



PRODUCĂTOR: Viega GmbH & CO KG Sanitar und Heizungssysteme
Attendorn ,Viega Platz 1 , D-57439
TEL: + 49 2722610
E-mail : info@viega.de
GERMANIA

DISTRIBUITOR ÎN ROMÂNIA:

S.C.Secpral Pro Instalații S.R.L.,
Cluj-Napoca, Str. VladTepeș nr. 2,
Tel.: 0264-417068;Fax: 0264-
403333;
www.spishop.ro

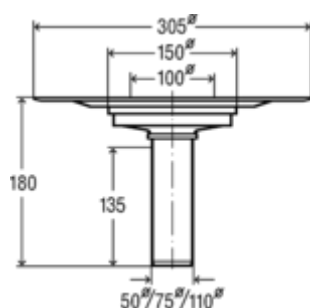
DESTINAȚIE:

Se utilizeaza la scurgerea pt. balcoane si terase.

GAMA DE PRODUSE:

DENUMIRE	COD	DIMENSIUNE
Gura de scurgere balcoane terase	557096	Iesire verticala 50

DESCRIERE , CARACTERISTICI



- sifon pt. scurgere la balcoane / terasa cu iesire verticala DN 50
- flanșă pentru hidroizolații, înălțător 100x100 mm rotativ și ajustabil pe înălțime, dop, ramă din plastic, grătar din inox 1.4301
- clasa de încărcare K=300 kg
- controlat în privința calității conform normei DIN EN 1253
- fara sifon
- model 4944.2

NOTĂ: Producătorul își rezervă dreptul de a efectua modificări