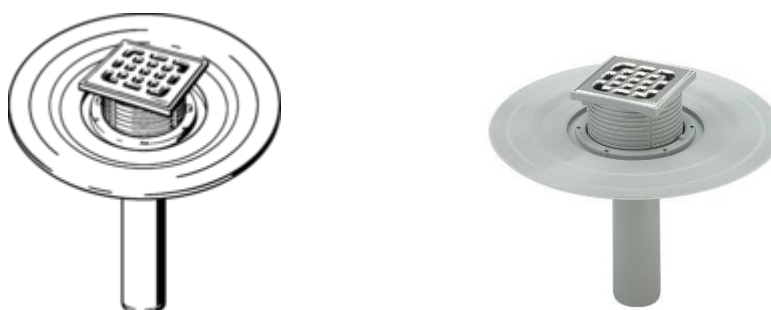


FISA TEHNICĂ

Advantix- Scurgere pentru balcon / terasă

COD : 626983



PRODUCĂTOR: Viega Gmbh & CO KG Sanitar und Heizungssysteme
Attendorn ,Viega Platz 1 , D-57439
TEL: + 49 2722610
E-mail : info@viega.de
GERMANIA

DISTRIBUITOR ÎN ROMÂNIA: S.C.Secpral Pro Instalații SRL
Cluj-Napoca, Str. Vlad Tepeș
nr.2,
Tel.: 0264-417068;Fax: 0264-403333;
www.spishop.ro

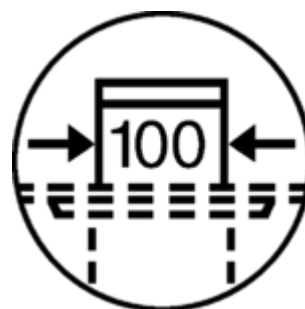
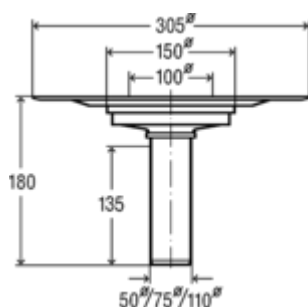
DESTINAȚIE:

Se utilizeaza la scurgerea pt. balcoane si terase.

GAMA DE PRODUSE:

DENUMIRE	COD	DIMENSIUNE
Gura de scurgere balcoane terase	626983	iesire verticala 100

DESCRIERE , CARACTERISTICI



- sifon pt. scurgere lalcoane / terasa cu iesire verticala DN 100
- inaltator reglabil si rotativ 100 x 100 mm
- dop de protectie, rama din plastic
- clasa de încărcare K=300 kg
- controlat în privința calității conform normei DIN EN 1253
- model 4944.2

NOTĂ: Producătorul își rezervă dreptul de a efectua modificări tehnice.