

FISA TEHNICĂ

Advantix-Scurgeri pentru băi

COD : 557119



PRODUCĂTOR: Viega Gmbh & CO KG Sanitar und Heizungssysteme
Attendorn ,Viega Platz 1 , D-57439
TEL: + 49 2722610
E-mail : info@viega.de
GERMANIA

DISTRIBUITOR ÎN ROMÂNIA: S.C.Secpral Pro Instalații S.R.L.,
Cluj-Napoca, Str. VladTepeș nr.
2,
Tel.: 0264-417068;Fax: 0264-403333;
secretariat@secpralpro.ro
www.spishop.ro

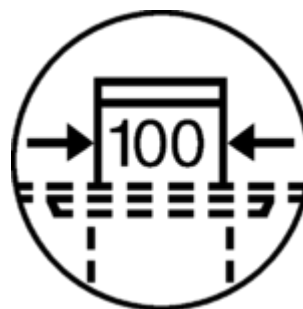
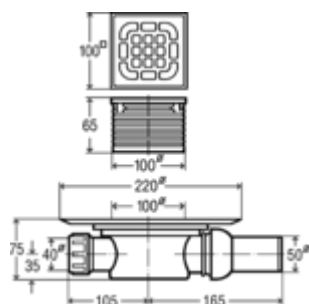
DESTINAȚIE

Sunt destinate pentru pardoseala , rotund care serveste drept punct de drenare centrala a suprafetelor de pardoseala interioara

GAMA DE PRODUSE:

DENUMIRE	COD	DIMENSIUNE
Sifon pardoseala pentru baie	557119	40x50

DESCRIERE , CARACTERISTICI



- Echipare
- Înălțător 100x100 mm rotativ și ajustabil pe înălțime, ramă din plastic, dop, grătar din inox 1.4301, flanșă pentru hidroizolații, sifon detașabil, intrare DN40, țevă de scurgere cu articulație
- înălțime gardă hidraulică 30 mm
- clasa de încărcare K=300 kg
- acumulare de 10 mm înălțime pentru atingerea capacității de scurgere 0,4 l/s
- acumulare de 20 mm înălțime pentru atingerea capacității de scurgere 0,6 l/s
- capacitate de evacuare conform DIN EN1253
- model 4935.1

NOTĂ: Producătorul își rezervă dreptul de a efectua modificări tehnice.