

FISA TEHNICĂ

Viega Eco Plus-Element pentru vasul WC

Cod : 606664



PRODUCĂTOR:

Viega Gmbh & CO KG Sanitar und Heizungssysteme
Attendorn ,Viega Platz 1 , D-57439
TEL: + 49 2722610
E-mail : info@viega.de

GERMANIA

DISTRIBUTOR ÎN ROMÂNIA:

S.C.Secpral Pro Instalații
S.R.L.,
Cluj-Napoca, Str. Vlad
Tepeș nr. 2,
Tel.: 0264-417068; Fax: 0264-403333;
www.spishop.ro

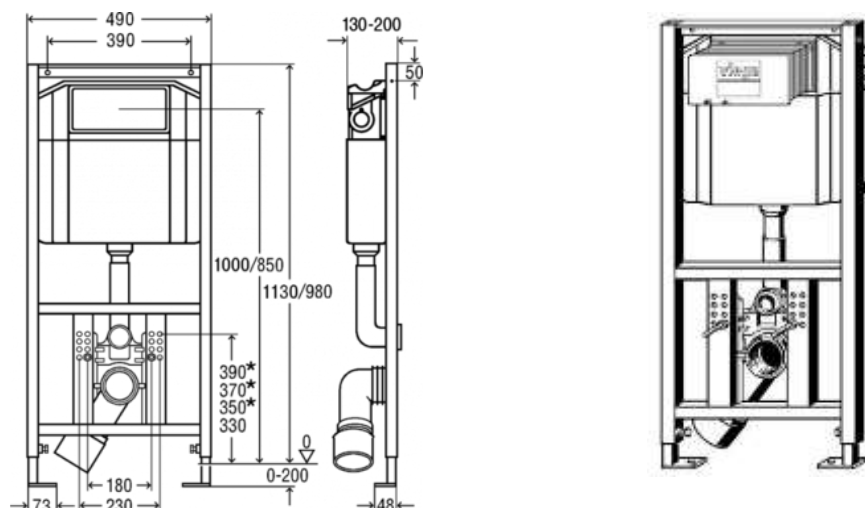
DESTINAȚIE:

Cadru fixare WC , este un element incastrat pentru montarea wc-urilor suspendate.

GAMA DE PRODUSE:

DENUMIRE	COD
Viega Eco Plus-Element	606664

DESCRIERE, CARACTERISTICI :



Descriere

Ramă din oțel vopsit, rezervor încadrat 2H, racord WC DN90 (ajustabil) din PP, adaptor excentric DN90/100 din PP, racord pentru vasul WC, materiale de fixare pentru element (de pardoseală) și blocul ceramic, șuruburi (auto-filetante) pentru fixare pe profile, orificiu Ø 11 mm pentru fixarea în construcții cu rame din lemn sau pentru aplicarea elementului de fixare al suportului de braț (model 8169.2), ajutoraj pentru aliniere.

- Robinet colțar cu racord premontat cu Rp½, set ventil de scurgere, set ventil de scurgere.
- pentru clapete de acționare Visign
- pentru montajul încadrat vă rugăm să comandați separat: **Prevista Dry-Set de fixare model 8173**
- acționare din față, tehnică de spălare cu 2 cantități, ceramica ajustabilă pe înălțime, accesibil
- volum mic de spălare setat din fabrică aprox. 3 l
- gamă volum mic de spălare aprox. 3–4 l
- volum mare de spălare setat din fabrică aprox. 6 l
- Gamă volum mare de spălare aprox. 6–9 l
- Re-declanșarea imediată este posibilă cu setările din fabrică.
- Clapete de acționare și accesorii: grupa de produse clapete de acționare și accesorii pentru vase Wc și pisoare.

** doar pentru înălțimea de construcție de 1130 mm

NOTĂ: Producătorul își rezervă dreptul de a efectua modificări tehnice.