

## FISA TEHNICĂ

**Prevista Dry-Element pentru vasul WC**

**Cod : 852413**



**PRODUCĂTOR:**

Viega GmbH & CO KG Sanitar und Heizungssysteme  
Attendorn ,Viega Platz 1 , D-57439  
TEL: + 49 2722610  
E-mail : info@viega.de  
GERMANIA

**DISTRIBUTOR ÎN  
ROMÂNIA:**

S.C.Secpral Pro Instalații  
S.R.L.,  
Cluj-Napoca, Str. Vlad  
Tepeș nr. 2,  
Tel.: 0264-417068;Fax: 0264-403333;  
[www.spishop.ro](http://www.spishop.ro)

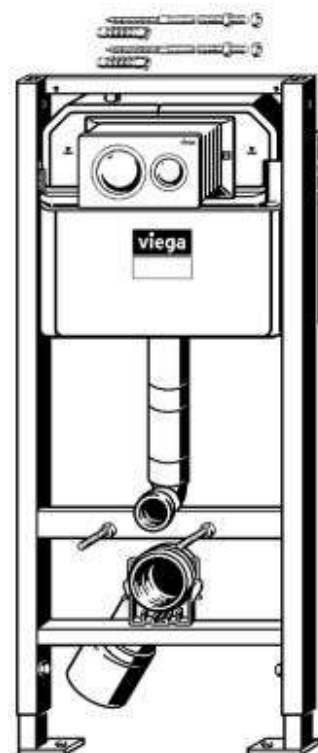
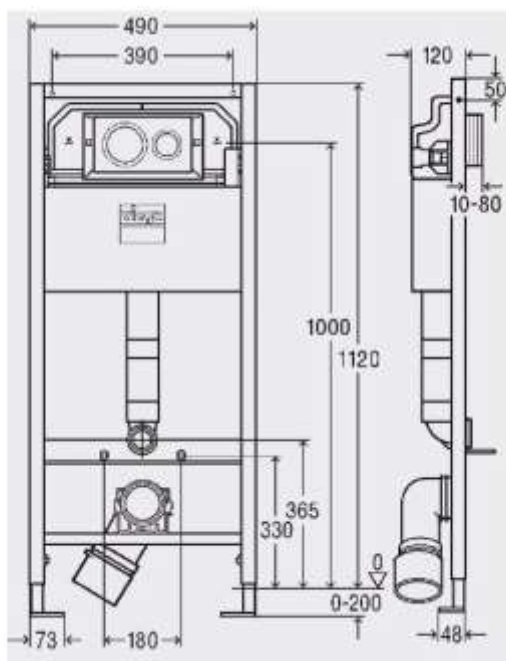
**DESTINATIE:**

Cadru fixare WC , este un element incastat pentru montarea wc-urilor suspendate.

**GAMA DE PRODUSE:**

DENUMIRE	COD
Prevista Dry-Element pentru vasul WC	852413

**DESCRIERE, CARACTERISTICI :**



**Visign for Style 20**  
**1120 mm**

- echipat cu **Prevista Dry-Set de fixare model 8180.73, Plăcuță de acționare WC pentru Prevista articol 773 779**
  - oțel, PE
  - compatibil cu toate plăcuțele de acționare pentru Prevista, tehnică de spălare cu 2 cantități
- Ramă vopsită (30x30), rezervor încastat 3H, racord pentru vasul WC, material de fixare pentru pardoseală și perete, conector pentru apă R½ la spate, racord WC DN90 (ajustabil) din PP, adaptor excentric DN90/100 din PP.

- volum mic de spălare setat din fabrică aprox. 3 l
- gamă volum mic de spălare aprox. 2–4l
- volumul mare de spălare setat din fabrică aprox. 6 l
- gamă volum mare de spălare aprox 3,5–7,5l
- sarcină maximă 400 kg
- Proiecție max. 700 mm
- clapete de acționare și accesorii: Grupa de produse clapete de acționare pentru WC și urinale Prevista.

**NOTĂ:** Producătorul își rezervă dreptul de a efectua modificări tehnice