

Fișă tehnică

Aerisitor automat pentru sisteme solare

Tip: MV-SOL

Producător:

Watts Industries,
Italia, Biassono,
Tel: 0039-039-49861,
Fax: 0039-039-4986222,
www.wattsindustries.com

Distribuitor in Romania:

S.C. Secpral Pro Instalații S.R.L.,
Cluj-Napoca, Str. Vlad Țepeș nr. 2,
tel./fax.: 0264/417068.
www.spishop.ro



Destinație :

Aerisitoarele automate seria MS-VOL sunt destinate utilizării în sisteme solare. Sunt prevăzute cu un capac demontabil de inspecție. Prin deșurubarea acestui capac se poate verifica și curăța aerisitorul de eventualele impurități. Etanșeitarea dintre corpul aerisitorului și capac este asigurată printr-o garnitură O-ring. Eficiența ridicată a mecanismului de descărcare rezultă din design-ul special al aerisitorului. Sistemul de etanșare este rezistent la vibrații.

Montarea se va face numai de personal autorizat!

Caracteristici:

Aerisitor automat cu capac demontabil pentru verificare/ curățare.

Subansamble/Material:

- corp și capac din alamă CW617N, 1265-99, presat la cald;
- plutitor din polietilenă cu grad ridicat de rezistență la coroziune.

- dop: elastomer de rezistență ridicată;
- arc: oțel inox ASISI302;
- garnitură O-ring;

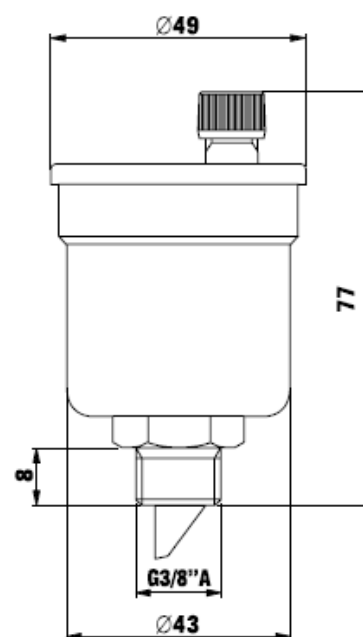
Caracteristici:

- Presiune maximă de lucru: 12 bar;
- Temperatură maximă de lucru: 160°C;

Racord: ND 3/8" - 1/2" DIN - ISO 228/1.

Gamă de produse:

Tip	Cod	Dimensiune
MV-SOL	0249115	1/2"



GAMA DE PRODUSE:

DENUMIRE	COD
Aerisitor automat solar 1/2"	0249115
Valvă unisens aerisitor solar 1/2"x1/2"	0259315

NOTĂ: Producătorul își rezervă dreptul de a efectua modificări tehnice.